



2024
ČESKÝ NÁVOD
K MONTÁŽI TERAS



TIPY K MONTÁŽI

Zachytit tuto exotickou krásu při instalaci terasy Trex Transcend® v tropických barvách je stejně snadné, jako míchat a ladit.



Chcete-li začít s návrhem terasy, smíchejte a porovnejte na staveništi všechny tropické desky.



Začněte je řadit a pokládat tmavé proti světlým, abyste si lépe představili konečný vzhled. Uvidíte, že barevná rozmanitost jednotlivých desek vytváří vlastní bohatý, náhodný vzor plný světlých a tmavých odstínů.



Pokračujte v míchání a kombinování desek, abyste získali atraktivní kombinaci světlých a tmavých odstínů na celé terase.

RYCHLÁ PŘÍRUČKA

Míchání a ladění barevných variací

Při instalaci jakéhokoli terasového produktu Trex, zejména Trex Transcend Tropicals, se k dosažení přitažlivé kombinace světlých a tmavých tónů před montáží doporučuje smíchat a sladit všechny desky na staveništi.

Instalační teploty

Při instalaci dbejte na dodržování teplotních doporučení, abyste tím umožnili roztažnost a smršťování desek Trex WPC.

Řezání konců desek

Před instalací je nutné konce palubek Trex seříznout, aby byl zajištěn správný pravoúhlý řez. Další informace jsou uvedeny na straně 13.

Požadavky na rozteč

Terasové desky Trex mají na základě zatížení nebo orientace terasy různé požadavky na rozteč nosníků. Další informace jsou uvedeny na straně 9.

Požadavky na mezery

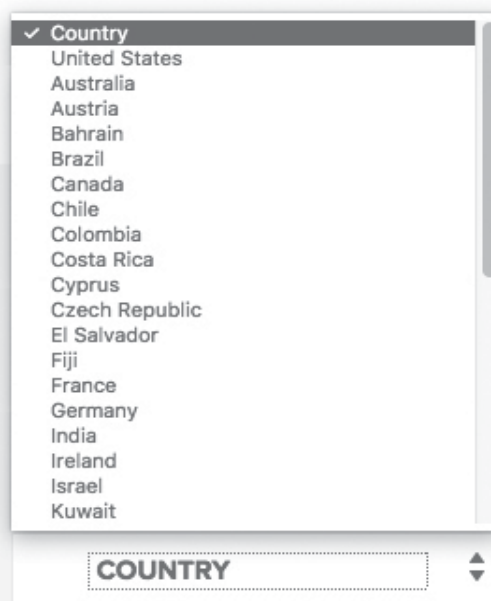
Terasové desky Trex vyžadují, aby byl produkt montován s mezerami, a to k zajištění správné vzdálenosti na roztahování a smršťování. Další informace jsou uvedeny na stranách 12-16.

Zvláštní požadavky při použití skrytých upevňovacích prvků Trex Hideaway® na přiléhajících terasových deskách

Při použití univerzálních skrytých upevňovacích prvků Trex nebo skrytých upevňovacích prvků Trex Elevations® v místech, kde se stýkají konce dvou terasových desek (přiléhající konce), je důležité použít tyto upevňovací prvky správným způsobem. Další informace jsou uvedeny na straně 12.

POTŘEBUJETE POMOCI?

Společnost Trex poskytuje různé hodnotné zdroje, které vám pomohou při dotazech a problémech, jako je například úprava záručních informací pro místní podmínky. Další možnosti podpory:



MORE

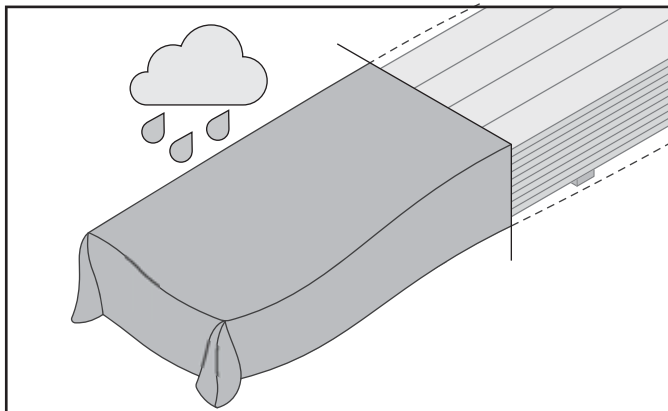
[Contact Us](#)
[Connect](#)
[Live chat: offline](#)
[Site Map](#)
[Privacy Policy](#)
[Terms Of Use](#)
[FAQs](#)

Tento symbol  označuje, že text pokračuje na následující straně.

SKLADOVÁNÍ NA STAVENIŠTI

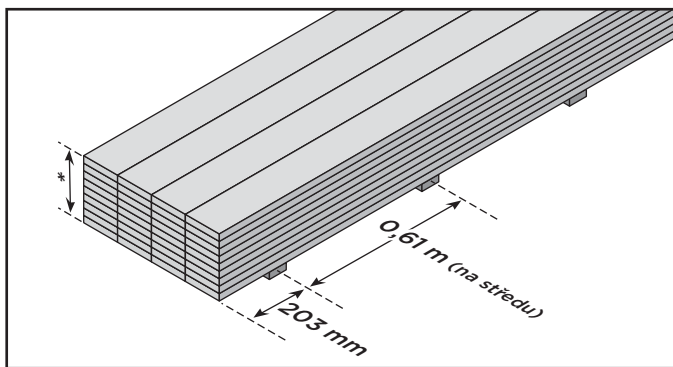
OCHRANA PŘED VLHKOSTÍ

VŽDY terasové produkty zakryjte, a to i na staveništi, dokud nebudou připraveny k montáži. Třísliviny (hnědé skvrny) lze v případě výskytu z desek opláchnout.



POŽADAVKY NA SKLADOVÁNÍ:

Terasy skladujte na rovném povrchu a VŽDY používejte správné podpěry. NESKLADUJTE přímo na zemi. Při skládání svazků teras na sebe by podpěry měly začínat přibližně 203 mm od každého konce a měly by být rozmístěny přibližně 0,61 m od středu. Kromě toho by podpěry měly být vyrovnány svisle/kolmo k terase. Pokud jsou svazky volné, upravte odpovídajícím způsobem podpěry. (JE DŮLEŽITÉ UVÉST, ŽE TYTO VÝŠKY VYŽADUJÍ SPRÁVNOU ROZTEČ PODPĚR). Při skládání více svazků na sebe zajistěte, aby podpěry lícovaly svisle dolů skrz každý sklad na sebe.



**Terasy Enhance a produkty 25 x 305 mm a 25 x 203 mm: maximální výška skládání na sebe je 12 svazků.*

Terasy Transcend:

maximální výška skládání na sebe je 14 svazků.

TREX A STATICKÁ ELEKTŘINA

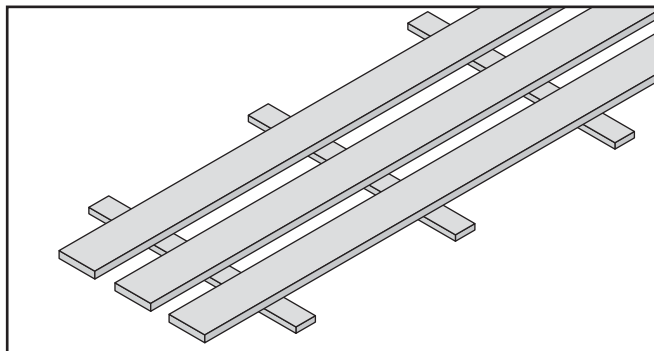
I když to není běžné, statická elektřina se může vyskytovat na pochozích površích v suchém podnebí nebo v oblastech s výskytem suchých větrů nebo tam, kde na površích teras dopadají částice přenášené prachem. Statická elektřina se může vytvářet na uživatelích, kteří chodí po jakémkoli kompozitním povrchu terasy, včetně Trexu, a pak způsobit malý statický výboj, pokud se dotknou uzemněného kovového povrchu, jako např. zábradlí, dveří atd.

Tento stav lze výrazně eliminovat použitím přípravku s názvem ACL Staticide®. Byly testovány dva přípravky, a to General Purpose Staticide® a Heavy Duty Staticide®. Oba jsou účinné při výrazném snížení statické elektřiny na površích teras Trex. Aplikujte přípravek mopem plnou silou na suchý povrch terasy a nechte zaschnout. Není potřeba oplachování ani ředění. Přípravky jsou netoxické, nehořlavé, nebarvící (nemění barvu povrchu teras), zcela biologicky rozložitelné a bezpečné pro použití. Přípravek je na vodní bázi a může vyžadovat druhou aplikaci po dešti nebo jiných povětrnostních podmínkách. Časem se účinek statické elektřiny na povrchu terasy přirozeně rozptýlí. Další informace o tomto přípravku se nachází na následujícím odkazu:

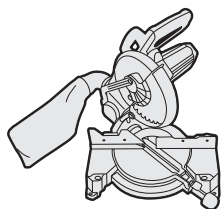
<https://www.aclstaticide.com/categories/staticide-ready-to-use-anti-static-topicals-1>

TEPLOTY PŘI MONTÁŽI

Pokud byly desky skladovány v chladném prostředí nebo pokud byly montovány v místech náchylných k velkým teplotním výkyvům během 24 hodin, doporučujeme položit desky na rám (NEPŘIPOJUJTE ANI NEŘEZEJTE), aby se desky PŘED montáží aklimatizovaly na aktuální teploty.



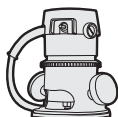
POTŘEBNÉ NÁSTROJE



Pilový kotouč pokosové pily



Drážkovací nástavec Trex



Drážkovací fréza Trex



Standardní elektrická vrtačka



Čepele s karbidovými břity (doporučeno 40 nebo více zubů)

BEZPEČNOST



Dlouhé rukávy



Ochranné brýle



Rukavice



Protiprachová maska

POZNÁMKA:

» Před montáží jakýchkoli terasových produktů se vždy řiďte požadavky místních bezpečnostních předpisů.

PŘEDBĚŽNÉ PLÁNOVÁNÍ

Terasové desky Trex:

- » Při instalaci jakéhokoli terasového produktu Trex, zejména Trex Transcend Tropicals, se před montáží doporučuje smíchat a sladit všechny desky na staveništi pro dosažení přitažlivé kombinace světlých a tmavých tónů. Podrobnější informace jsou uvedeny na vnitřní straně obálky.
- » Pro zvýšenou ochranu dřevěného rámování a abyste zabránili hnití a rozkladu dřeva, použijte pásku na trámy a nosníky Trex® Protect® na horní části trámů, lemových trámů a vaznic. Podrobnější informace viz stránky trexprotect.com.

Zábradlí Trex:

- » Zábradlí Trex Signature® je vyrobeno tak, aby bylo montováno v ČISTÉ ROZTEČI MEZI SLOUPKY maximálně 1,83 m nebo 2,44 m.
- » Určete místa sloupků před montáží jakékoli terasové desky. Ve většině případů jsou obvykle sloupky montovány před montáží terasových desek.
- » K umístění sloupků na schodech je VELMI DŮLEŽITÉ naplánovat rozteč sloupků na základě délky vedení a úhlu schodů. Pro jmenovité délky schodištvých vedení 1,83 m a 2,44 m budou rozteče schodištvých sloupků (měřeno vodorovně) menší než 1,83 m nebo 2,44 m kvůli úhlu schodů.
- » Umístění grilu/barbecue: Dobrým doporučením, jak zabránit poškození vašeho zábradlí, je neumístovat gril příliš blízko zábradlí. Zajistěte dostatečný vzdušný prostor, doporučuje se 45,7-76 cm mezi zadní stranou/ stranami grilu, abyste zabránili znečištění zábradlí sazemi nebo skvrnami. Podrobnější informace získáte od výrobce grilu.

Prostudujte příslušné pokyny přiložené k zábradlí Trex, a to PŘED montáží terasy Trex.

Osvětlení Trex:

- » Naplánujte umístění světel, elektrické napájení, časovače a stmívače. Tyto prvky by měly být v případě potřeby přístupné k provádění servisních prací.
- » Před montáží terasy a zábradlí instalujte kabeláž.
- » **VODIČE NEPOKLÁDEJTE** mezi trámy a terasové desky.

Prostudujte příslušné pokyny přiložené k osvětlení Trex PŘED montáží teras a zábradlí Trex.

Montáž vířivek, truhlíků a sezení:

- » Dle potřeby naplánujte vždy správné rozteče trámů předem. (To je důležité zvláště při montáži vířivky.)

Montáž krbů a/nebo ohnišť na terasy Trex:



- » Určete, zda bude ohniště na plyn nebo dřevo. (*Poznámka: Většina ohnišť na obrázcích Trex je na plyn.*)

- » U plynu se ohniště montuje vyřezáním kolem terasy Trex. **Montáž se neprovádí na terasu Trex.** Pod ohništěm je instalován ohnivzdorný materiál a je instalována ochranná stěna z kamene nebo jiného ohnivzdorného materiálu, která drží ohniště na místě a dále chrání terasu před teplem.
- » Pokud není mezi terasou a ohništěm použita nehořlavá a žáruvzdorná bariéra, nedoporučuje se umísťovat ohniště na povrchu terasy Trex. Ohniště na dřevo mohou poškodit terasu v důsledku extrémního tepla ze dna ohniště a/nebo hořících uhlíků vylétávajících na terasu.

Montáž pergoly na terasu Trex:



- » Zohledněte následující: U montáže pergoly Trex je třeba zajistit, aby konstrukce terasy nebyla namáhána žádným zatížením. Naplánujte betonáž a základy a připevněte pergolu schválenými hmoždinkami a šrouby. Doporučujeme připravit v terase kontrolní otvory, aby byl kdykoliv umožněn přístup ke šroubovým spojům.

Produkty Trex® Pergola™ vyrábí a prodává společnost Home & Leisure, Inc., d/b/a/ Structureworks na základě licenční smlouvy se společností Trex Company, Inc. Výrobce poskytuje 25letou omezenou záruku.

NÁVOD K PĚČI A ČIŠTĚNÍ TERAS TREX TRANSCEND® A TREX ENHANCE®

Veškeré venkovní stavební materiály vyžadují čištění. Obecně k čištění terasových produktů Transcend a Enhance postačuje mýdlo a voda. Další informace jsou uvedeny v následující tabulce.

PROBLÉM	ŘEŠENÍ
Nečistoty a špína	Postižená oblast by měla být ostříkána hadicí za účelem odstranění povrchových nečistot. Pomocí teplé mýdlové vody a kartáče s měkkým vlasem odstraňte nečistoty a špínu z reliéfního vzoru.
Použití tlakového mycího zařízení (obecné problémy při čištění)	K odstraňování nečistot, betonového prachu a jiných druhů stavebních nečistot lze použít tlakové mycí zařízení s tlakem nejvýše 214 barů** vybavené regulátorem/ventilátorovým nástavcem a dávkovačem mýdla. Nastříkejte terasu mýdlem a poté jemně vydrhněte každou terasovou desku kartáčem s měkkým vlasem. Nastříkejte/ opláchněte každou jednotlivou terasovou desku pomocí špičky ventilátoru ne blíže než 203 mm od povrchu terasy. ŘÁDNĚ OPLÁCHNĚTE. Pokud necháte špinavou vodu z čištění zaschnout, na povrchu terasy zůstane film.
Problémy s betonovým, cementovým, maltovým nebo omítkovým prachem	Při práci s cementem, betonem, maltou nebo omítkou chraňte terasu co nejvíce, aby se na povrch terasy nedostaly částičky prachu. Jakmile se tyto částičky zahřejí nebo zvlhnou, mohou reagovat s povrchem terasy a velmi obtížně se pak odstraňují. Pokud se tyto částičky dostanou na povrch terasy, doporučuje společnost Trex použít odstraňovač betonu Knauf (https://www.sakrete.com/product/concrete-mortar-dissolver/ [sakrete.com]). DODRŽUJTE POKYNY VÝROBCE.
Skvrny způsobené tvrdou vodou	Tvrdá voda je voda obsahující vysoké množství minerálních usazenin, jako je vápno, křemík a vápník. Když voda zaschne, zanechává na površích nevzhledné skvrny. Nejde o vadu produktů Trex, ale o problém s touto vodou. Obecně lze tyto usazeniny vyčistit bílým octem aplikovaným na povrchy terasy. Je nutné opláchnutí a je tedy nutné dbát na to, aby při oplachování nebyla použita tvrdá voda. Pokud je nutné použít tvrdou vodu, vysušte povrchy hadrem nebo dmychadlem. V některých případech lze na podporu odstranění skvrn způsobených tvrdou vodou použít zesvětlovač teras.
Čáry křídou	Většina barevných kříd je trvalých a mohou zbarvit povrch. Používejte pouze křídly Irwin Strait-Line® Dust-Off Marking Chalk (fialová), DeWalt® Blue Chalk nebo DeWalt® Orange High Visibility Chalk.
Třísloviny vzniklé z nečistot	Odstraňte všechny nečistoty z terasy pomocí hadice nebo smetáku. Jakmile je povrch terasy suchý, použijte zesvětlovač* na terasy podle pokynů výrobce. Zesvětlovače na terasy obsahují kyselinu šťavelovou, která odstraňuje mimo jiné i třísloviny.
Led a sníh	K odstranění sněhu z terasy lze použít plastovou lopatu. K rozpuštění sněhu a ledu z povrchu terasy použijte chlorid vápenatý nebo kuchyňskou sůl.
Olej, tuky a potraviny	Veškeré potraviny spadlé na povrch terasy je nutné co nejdříve odstranit. Povrch musí být vyčištěn do sedmi dnů, aby byla zachována platnost záruky na znečištění. Opláchněte povrch hadicí a pomocí teplé mýdlové vody a kartáče s měkkým vlasem odstraňte nečistoty a špínu z reliéfního vzoru.
Plíseň	Pokud na povrchu terasy necháte nečistoty, jako jsou např. pyly a špína, může plíseň vést k vytvoření biologického nánosu. Pomocí hadice a teplé mýdlové vody a kartáče s měkkým vlasem odstraňte zdroj potravin a plíseň.

POZNÁMKA: Stavební metody se neustále zdokonalují. Aktuální montážní požadavky viz www.trex.com (a příslušné stránky ve vaší zemi).

NÁVOD K PÉČI A ČIŠTĚNÍ TERAS TREX TRANSCEND® A TREX ENHANCE®

PROBLÉM	ŘEŠENÍ
Trex a statická elektřina	<p>I když to není běžné, statická elektřina se může vyskytovat na pochozích površích v suchém podnebí nebo v oblastech s výskytem suchých větrů nebo tam, kde na površích teras dopadají částice přenášené prachem. Statická elektřina se může vytvářet na uživatelích, kteří chodí po jakémkoli kompozitním povrchu terasy, včetně Trexu, a pak způsobit malý statický výboj, pokud se dotknou uzemněného kovového povrchu, jako např. zábradlí, dveří atd.</p> <p>Tento stav lze výrazně eliminovat použitím přípravku s názvem ACL Staticide®. Byly testovány dva přípravky, a to General Purpose Staticide® a Heavy Duty Staticide®. Oba jsou účinné při výrazném snížení statické elektřiny na površích teras Trex. Aplikujte přípravek mopem plnou silou na suchý povrch terasy a nechte zaschnout; není potřeba oplachování ani ředění. Přípravky jsou netoxické, nehořlavé, nebarvící (nemění barvu povrchu teras), zcela biologicky rozložitelné a bezpečné pro použití. Přípravek je na vodní bázi a může vyžadovat druhou aplikaci po dešti nebo jiných povětrnostních podmínkách. Časem se účinek statické elektřiny na povrchu terasy přirozeně rozptýlí.</p> <p>Další informace o tomto přípravku se nachází na následujícím odkazu: https://www.aclstaticide.com/categories/staticide-ready-to-use-anti-static-topicals-1</p>
Pryžové rohože	<p>Při používání rohoží s pryžovým podkladem (např. vstupní rohože atd.) buďte opatrní, protože mohou obsahovat látky, které mohou někdy zbarvit nebo zesvětlit povrch terasy.</p>
Skladování / Manipulace s materiálem	<p>Terasy skladujte na rovném povrchu a VŽDY používejte správné podpěry (proklad). NESKLADUJTE přímo na zemi. Při skládání teras Transcend, ale také obložení/svazků, na sebe by podpěry (proklad) měly začínat přibližně 254 mm od každého konce. (Terasy Enhance by měly začínat přibližně 457 mm od každého konce) a měly by být rozmístěny přibližně 0,61 m od středu. Kromě toho by podpěry (proklad) měly být vyrovnány svisle/kolmo k terase. Pokud jsou svazky volné, upravte odpovídajícím způsobem podpěrné bloky (proklad). Pro terasy Enhance a produkty 1x12 a 1x8 je maximální výška skládání na sebe 12 svazků. U všech ostatních teras je maximální výška 14 svazků (JE DŮLEŽITÉ UVÉST, ŽE TYTO VÝŠKY VYŽADUJÍ SPRÁVNOU ROZTEČ PROKLADU). Při skládání více svazků na sebe zajistěte, aby proklad lícoval svisle dolů skrz každý sklad na sebe. Vždy terasové produkty na místě zakryjte, dokud nebudou připraveny k montáži.</p>

Strait-Line® je registrovaná obchodní známka společnosti Irwin Industrial Tool Company.

Sakrete™ je registrovaná obchodní známka společnosti CRH Oldcastle APG.

ACL Staticide® je registrovaná obchodní známka společnosti ACL Incorporated.

**Používání přípravků obsahujících bělidlo nebo kyselinu může zesvětlit povrch produktu Trex. Nejprve přípravek vyzkoušejte na nenápadném místě. Ani jeden z přípravků nebude mít vliv na konstrukční integritu produktu Trex.*

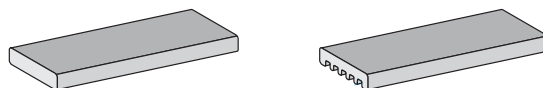
***Použití tlakového mycího zařízení s tlakem nad 214 barů může poškodit desky a zneplatnit záruku.*

TERASY, OBLOŽENÍ A SPOJOVACÍ SYSTÉMY TREX

POZNÁMKA: Dostupnost produktu ve vaší oblasti ověřte u místního prodejce.

25mm deska se čtvercovými hranami

Skutečné rozměry:
25 mm x 140 mm x 365 cm / 487 cm / 609 cm



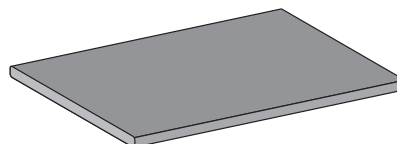
25mm deska s drážkovanými hranami

Skutečné rozměry:
25 mm x 140 mm x 365 cm / 487 cm / 609 cm



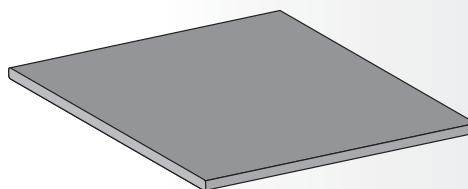
14 x 184 mm obložení

Skutečné rozměry:
14 mm x 184 mm x 365 cm



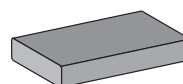
14 x 288 mm obložení

Skutečné rozměry:
14 mm x 288 mm x 365 cm



33mm deska se čtvercovými hranami

Skutečné rozměry:
33 mm x 86 mm x 487 cm / 609 cm
33 mm x 140 mm x 365 cm / 487 cm / 609 cm



Univerzální svorka startovacího typu Trex / svorka startovacího typu Elevations

Černě lakovaná nerezová ocel (jakost oceli 302SS)

Poznámka: K použití pouze s dřevěným rámem



Univerzální skrytý upevňovací prvek Trex Elevations

Nylon se skelnou výplní (ocel třídy 410SS)

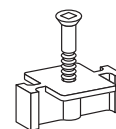
Univerzální skrytý upevňovací prvek Trex nebo

Nylon se skelnou výplní (ocel třídy 302SS)

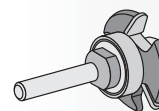
Univerzální skrytý upevňovací prvek Trex

(k použití s hliníkovou spodní konstrukcí)

Nylon se skelnou výplní (ocel třídy 300)

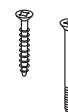


Frézovací bit



Šrouby do obložení a terasy (nedodává společnost Trex)

Dodává montážní firma



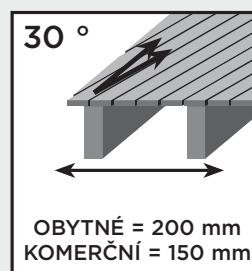
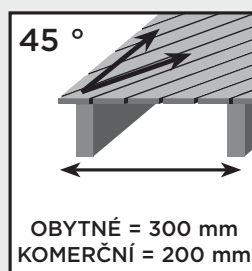
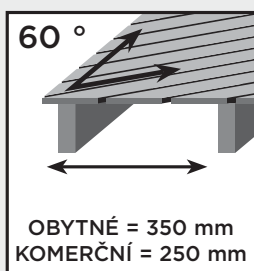
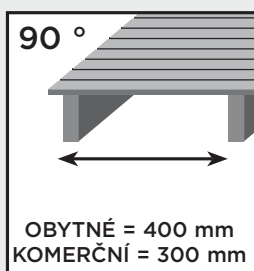
POŽADAVKY NA ROZTEČ

Rozeče trámů pro terasy

Dřevěné nebo kovové rámové prvky musí být rozmístěny na střed podle níže uvedené tabulky. Ujistěte se, že rámové prvky jsou vodorovné a svislé. Terasy Trex musí mít rozpětí nejméně tří rámových prvků. U těžkých předmětů, jako jsou vířivky, květináče apod., se ohledně doporučených roztečí poraďte s místním stavebním inženýrem nebo inspektorem.

TABULKA ROZTEČE TRÁMŮ (mezi středy)			
	Obytné terasy, terasy s nízkým zatížením, obytné prostory/dětská hřiště	Komerční terasy, dřevěné chodníky a lodní terasy	
Zatížení terasy	4788 N/m ²	4788 N/m ²	9576 N/m ²
25 mm x 140 mm desky	400 mm	400 mm	300 mm
33 mm x 140 mm desky	600 mm	600 mm	400 mm

UPRAVTE ROZTEČ TRÁMŮ PODLE ZKOSENÝCH TERASOVÝCH VZORŮ



DOPORUČENÉ SPOJOVACÍ PRVKY

KOMPATIBILNÍ SPOJOVACÍ MATERIÁLY PRO POUŽITÍ S PRODUKTEM TREX

Materiál podkladu	Uhlíková ocel s 1000 hodinovým koroziivzdorným povlakem	Nerezová ocel: řada 410 nebo 1.4003/1.4006	Nerezová ocel: řada 300 nebo 1.4301/1.4401/1.4567
Přírodní nebo ošetřené dřevo pro venkovní použití	Ano***	Ano	Ano**
Plastové nebo vláknité kompozity	Ano	Ano	Ano
Hliník	Ne	Ne	Ano
Ocel	Ne	Ano*	Ano#

*Jsou schváleny univerzální skryté spojovací prvky Trex Elevations

**Jsou schváleny univerzální skryté spojovací prvky Trex

Jsou schváleny univerzální skryté spojovací prvky Trex pro hliníkové rámy

***Seznam schválených terasových šroubů viz doporučené spojovací prvky Trex

Tento návod popisuje doporučené použití spojovacích prvků pro terasy Trex. Ne všechny podkladové materiály spadají do těchto kategorií. V případě jakéhokoliv jedinečného složení podkladových materiálů nebo patentovaných kompozitů konzultujte vhodné spojovací prvky s výrobcem podkladu.

		Transcend*	Enhance
DOPORUČENÉ SPOJOVACÍ PRVKY	SKRYTÉ TERASOVÉ SPOJOVACÍ PRVKY		
	Univerzální skrytý spojovací prvek/univerzální skrytý spojovací prvek Trex Elevations Hideaway*	X	X
	Kompozitní terasový šroub FastenMaster® TrapEase 3 Ultimate	X	X
	Zapuštěné spojovací prvky Cortex*	X	
		Transcend	Enhance
DOPORUČENÉ SPOJOVACÍ PRVKY	OBLOŽENÍ*		
	Systém obložení Starborn® Deckfast® epoxidový nátěr* a Headcote®, nerez	X	X
	Šrouby obložení SplitStop™ (využívá břit obložení SplitStop™)	X	X

Výše uvedené šrouby systému obložení lze použít pouze s kompozitními profily obložení a nelze je použít s terasovými deskami standardní tloušťky použitými jako obložení. V blízkosti vody používejte šrouby z nerezové oceli.

Pokud dojde k jakémukoli stavu, který lze přičíst použití nedoporučených spojovacích prvků, nebude se na takový stav vztahovat omezená záruka Trex.

FastenMaster®, TrapEase® 3 a Cortex® jsou registrované obchodní známky společnosti OMG, Inc.

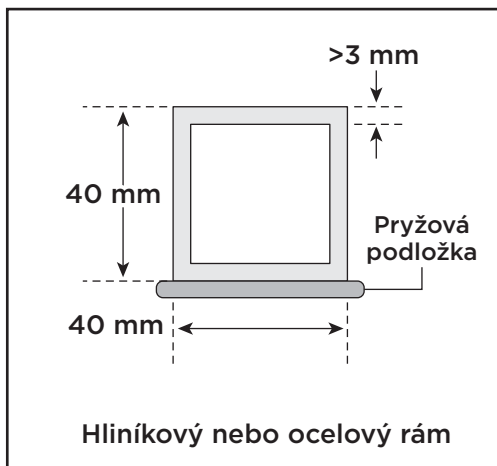
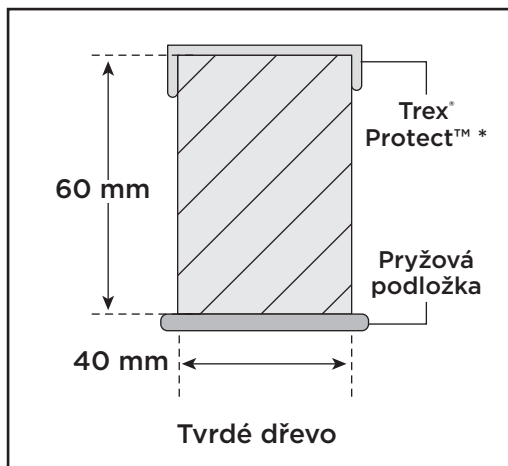
Šrouby systému obložení DeckFast® jsou registrované obchodní známky společnosti Starborn Industries Inc.

Šrouby systému obložení SplitStop™ jsou registrované obchodní známky společnosti Titan Metal Werks, Inc.

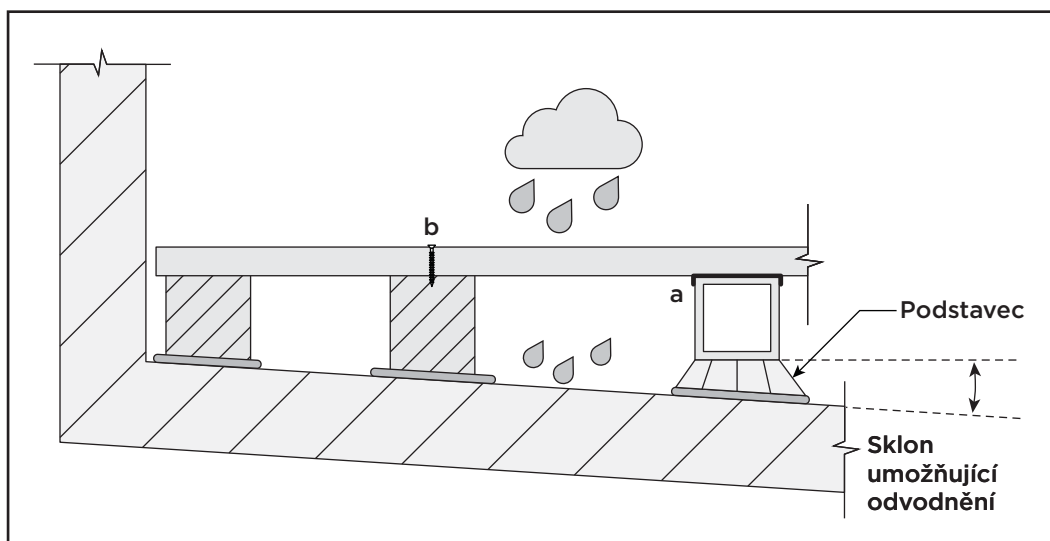
Společnost Trex doporučuje na každý trám použít dva šrouby.

Všechny doporučené šrouby jsou navrženy tak, aby byly instalovány v jedné rovině s povrchem terasy; NEPOUŽÍVEJTE šrouby se záplastnou hlavou.

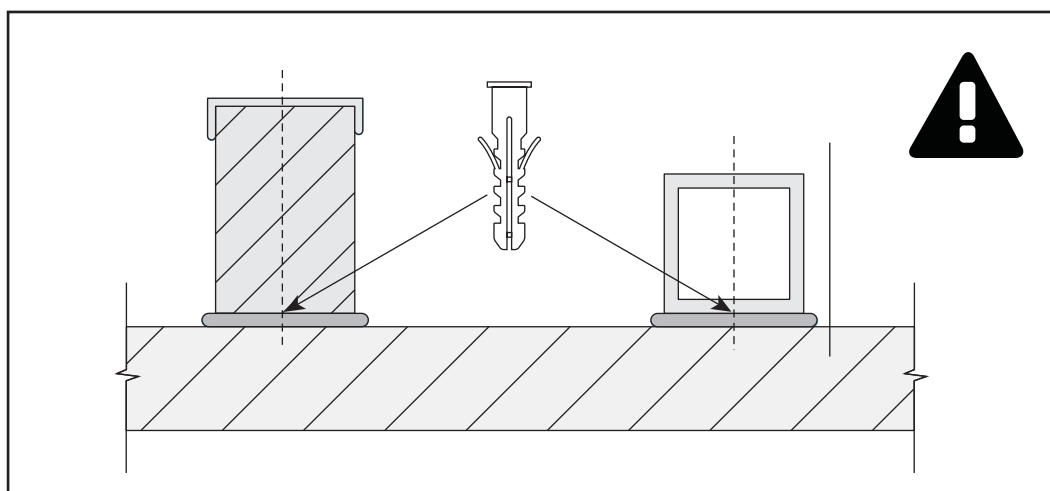
Používejte doporučené šrouby z nerezové oceli ve všech oblastech poblíž vodních ploch se slanou vodou.



*Pro zvýšenou ochranu dřevěného rámování použijte pásku na trámy a nosníky Trex® Protect™ na horní části trámů, lemových trámů a vaznic, abyste zabránili hnití a rozkladu dřeva. Podrobnější informace viz stránky trexprotect.com.



TIP:
Třecí páska (a) nebo šrouby (b) snižují skluz terasových desek při použití univerzálních spojovacích prvků Trex Universal



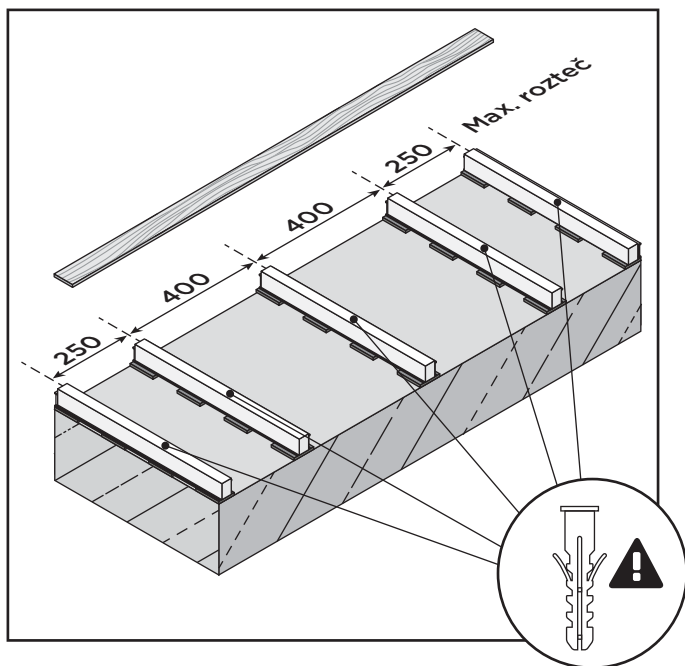
DŮLEŽITÉ:
VEŠKERÉ RÁMOVÁNÍ MUSÍ BÝT PŘIPEVNĚNO K PODKLADOVÉ KONSTRUKCI POMOCÍ VHODNÝCH SPOJOVACÍCH PRVKŮ. V PŘÍPADĚ POUŽITÍ NA STŘEŠE. TYTO OBLASTI POUŽITÍ VIZ NÁSLEDUJÍCÍ STRANY.

POZNÁMKY:

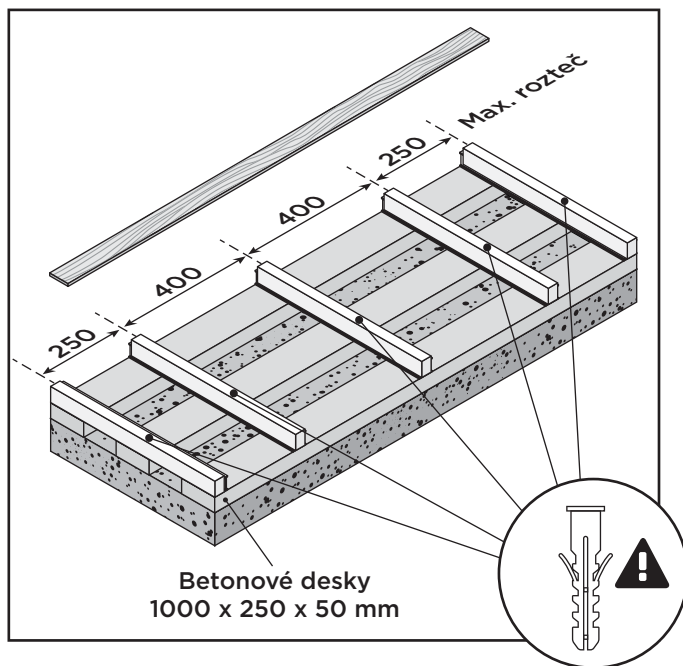
- » Veškeré uvedené rozměry jsou v milimetrech (mm).
- » Volné kameny a desky **nejsou** vhodné jako základ podkladové konstrukce rámování.
- » K ochraně dřevěného rámování lze použít pásku na trámy a nosníky *Trex® Protect™. Podrobnější informace viz stránky www.trexprotect.com.

POZNÁMKA: Stavební metody se neustále zdokonalují. Aktuální montážní požadavky viz www.trex.com (a příslušné stránky ve vaší zemi).

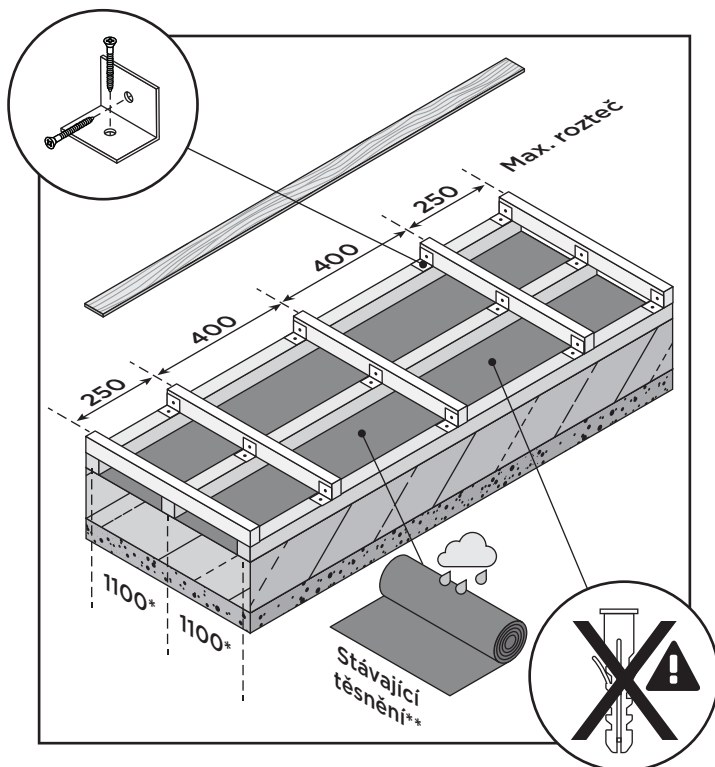
Příklad 1



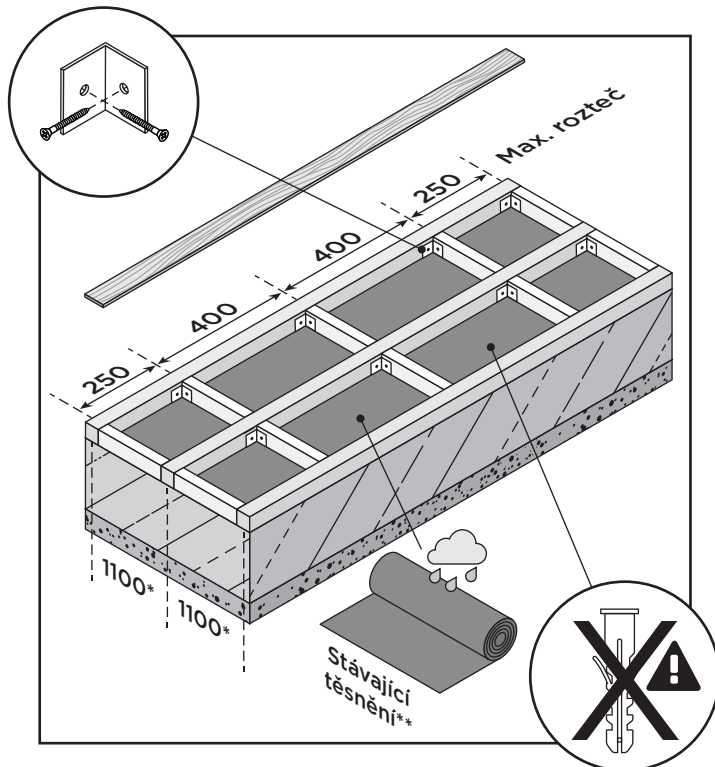
Příklad 2



Příklad 3



Příklad 4



* Rozteč výztuže nebo nosných prvků závisí na dodavateli a rozměrech hliníku.

* Rozteč výztuže nebo nosných prvků závisí na dodavateli a rozměrech hliníku.

Stávající těsnicí síť, např. terasy na střeše. **Neprovrtávejte šroub skrz!

Stávající těsnicí síť, např. terasy na střeše. **Neprovrtávejte šroub skrz!

Požadavky na rozteč a převis

Je nutné zajistit vůli terasových desek Trex mezi konci i po délce desek. Vůle je nezbytná k odvodu vody a lehkému tepelnému roztahování a smršťování terasových desek Trex. Vůle dále zajišťuje smršťování systému dřevěných trámů.

- » **VŽDY** dodržujte pokyny k zajištění vůle doporučené společností Trex.
- » Maximální povolený kolmý přesah pro všechny terasy Trex je 13 mm.
- » Aby byl zajištěn suchý stav a dobrý vzhled teras, vyžadují všechny terasy cirkulaci vzduchu. Pro zlepšení proudění vzduchu nechte pod terasou otvory nebo zvětšete vůli na 10 mm.
- » Podrobné požadavky na zajištění vůle jsou uvedeny na následujících stranách.

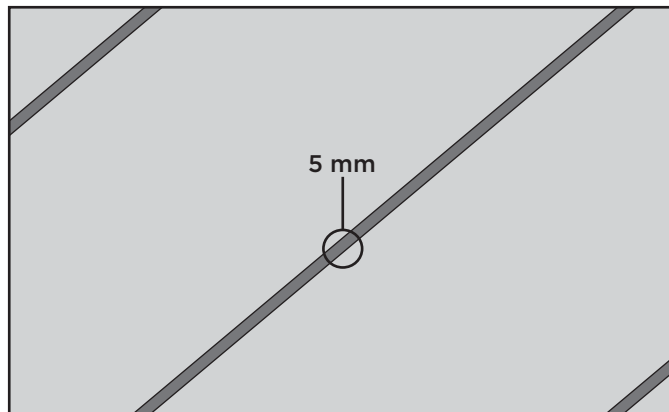
Vůle po délce
5 mm

Vůle mezi konci/mezi koncem a délkou a vůle při spojení natupo		
	Mezi konci/mezi koncem a délkou	Vůle spojení natupo
Nad 5 °C*	3 mm	6 mm
Pod 5 °C*	5 mm	13 mm

*Teplota při montáži.

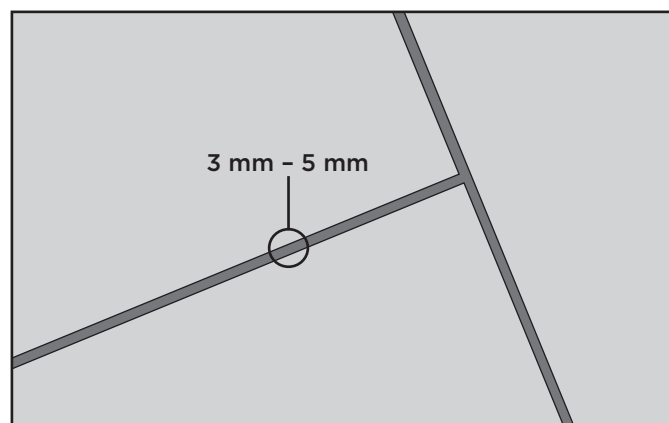
Když použijete doporučené skryté spojovací prvky, umístění skrytého spojovacího prvku stanoví určenou velikost vůle.

Při montáži obložení musí být uplatněny požadavky na zajištění vůle.



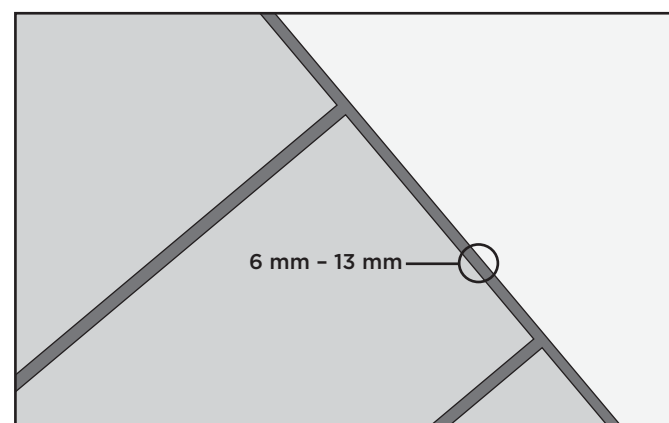
Vůle po délce

Minimální požadovaná vůle po délce je 5 mm. Ta je povolena pro montáž za teplého i studeného počasí. Pro terasy a plochy s velkým obsahem dřeva doporučuje Trex vůli 10 mm. Žádná vůle by neměla přesahovat 13 mm.



Mezi konci/mezi koncem a délkou

Zajistěte vůli terasových desek Trex mezi konci na základě teploty při montáži.



Spojení pevných předmětů natupo

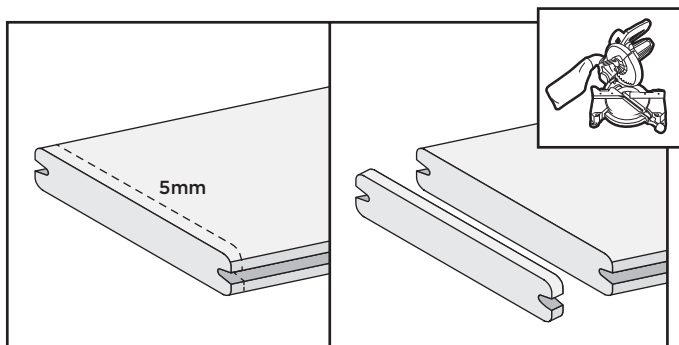
Pokud je terasa spojena ke stěně natupo, musíte dále zajistit vůli 6-13 mm v závislosti na teplotě při montáži.

POZNÁMKA: Stavební metody se neustále zdokonalují. Aktuální montážní požadavky viz www.trex.com (a příslušné stránky ve vaší zemi).

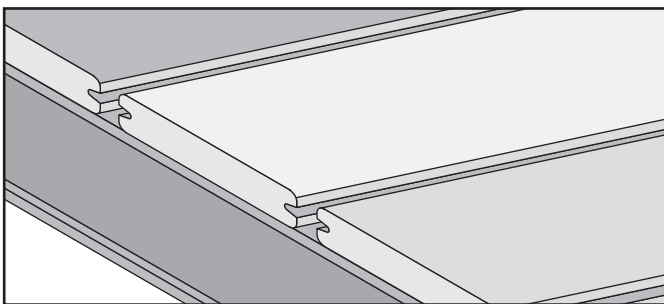
Tipy pro montáž – terasy a obložení

Čistě uříznuté desky

DŮLEŽITÉ: Je **NUTNÉ** čistě uříznout desky na obou koncích (min. 5 mm).

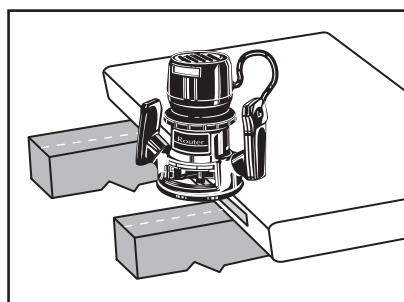
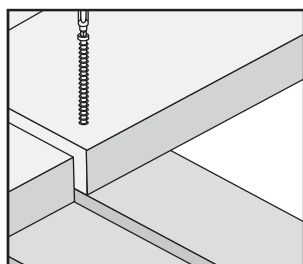
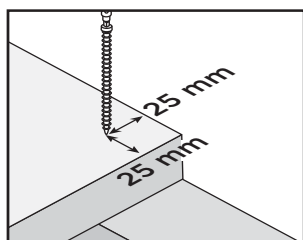


Chcete-li zajistit přitažlivou kombinaci barevných tónů, před montáží namáchejte a sladte všechny desky. (Podrobnější informace jsou uvedeny na vnitřní straně obálky.)



Ve většině případů instalujte spojovací prvky pod úhlem 90° (kolmo k desce).

Aniž by došlo k rozdělení desky, můžete na koncích desek na okraji terasy instalovat šrouby umístěné kolmo v doporučené vzdálenosti minimálně 25 mm od konce desky a okraje.



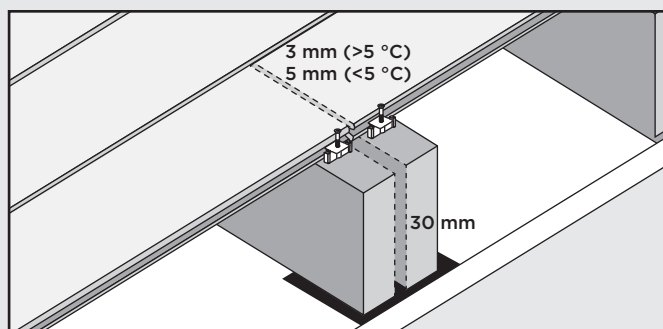
Obrysově frézování hranatých desek pro skryté spojovací prvky Trex Hideaway

POZNÁMKA: Všechny hranaté profily Trex lze obrysově frézovat.

Použití frézy Trex se standardní obrysovou frézou:

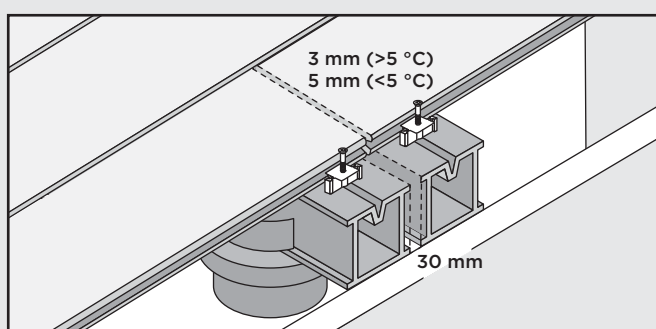
1. Obrysově frézujte ze spodní strany desky.
2. Obrysově frézujte celou délku desky nebo na každém křížení, když je deska montována přes nosné rámy.

Požadavky na spojování desek natupo



POZNÁMKA: Volitelné – zajistěte mezeru rámování z trámů 3 až 6 mm pro odtékání vody.

Kovové rámování

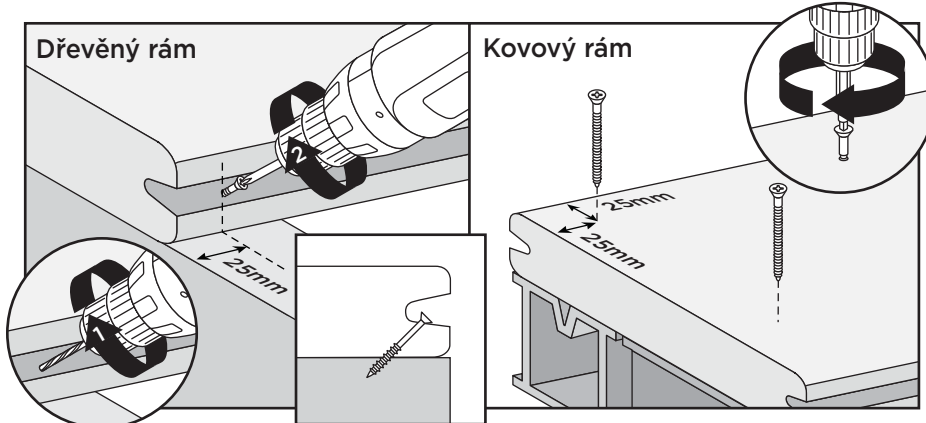


POZNÁMKA: Skryté spojovací prvky **MUSÍ** být použity u každého trámu.

POZNÁMKA: Použijte vrtačku (s nastavitelnou spojkou a krouticím momentem) a v případě potřeby upravte tyto rozměry, abyste zajistili správné usazení šroubu ve spojovacím prvku. **NEZAPOUŠTĚJTE** hlavu šroubu do spojovacího prvku. Hlava šroubu by měla lícovat s horní plochou spojovacího prvku.

Tipy pro montáž – terasy a obložení/POKRAČOVÁNÍ

Tipy k montáži pro velké teplotní posuny během 24hodinového období



U dřevěného rámování a při použití univerzálních skrytých spojovacích prvků Trex předvrtejte a přibijte schválený šroub pod úhlem v drážce na obou koncích 25 mm od konce desky a středu každé desky.

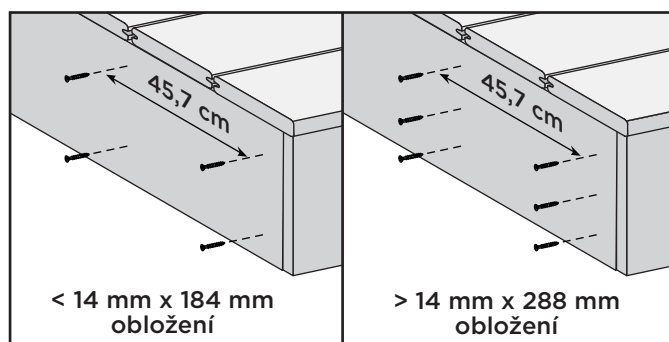
U kovového rámování použijte na koncích desek dva schválené terasové šrouby.

Použití v doku

Terasy Trex neobsahují žádné materiály, které by poškozovaly mořské živočichy, a jsou bezpečné pro životní prostředí. Pokud je dok jen v občasném kontaktu s vodou, tj. se stříkající vodou, a není v trvalém přímém kontaktu s vodou, nemělo by to mít vliv na trvanlivost palubek Trex.

U doků se doporučuje mezera mezi prkny o šířce 10 mm, která umožní lepší odtok vody v důsledku zvýšeného kontaktu s vodou. Kromě toho by měly být použity spojovací prvky z nerezové oceli. Jestliže dochází k přiměřenému kontaktu doku s benzínem, doporučuje se také uzemnění doku.

Požadavky na obložení



POZNÁMKA: Stavební metody se neustále zdokonalují. Aktuální montážní požadavky viz www.trex.com (a příslušné stránky ve vaší zemi).

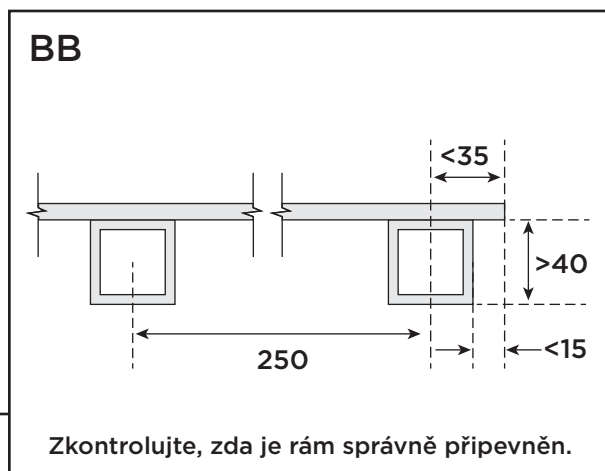
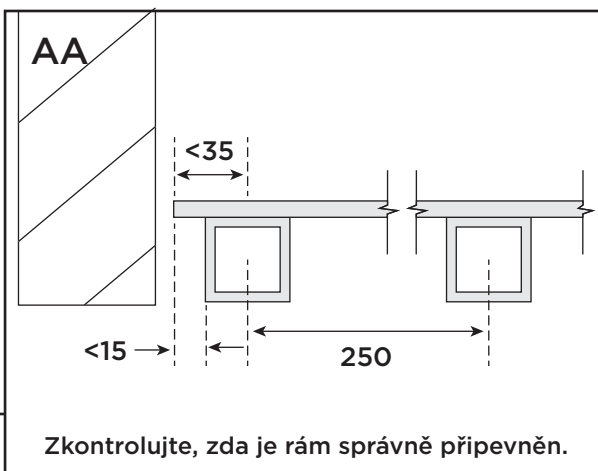
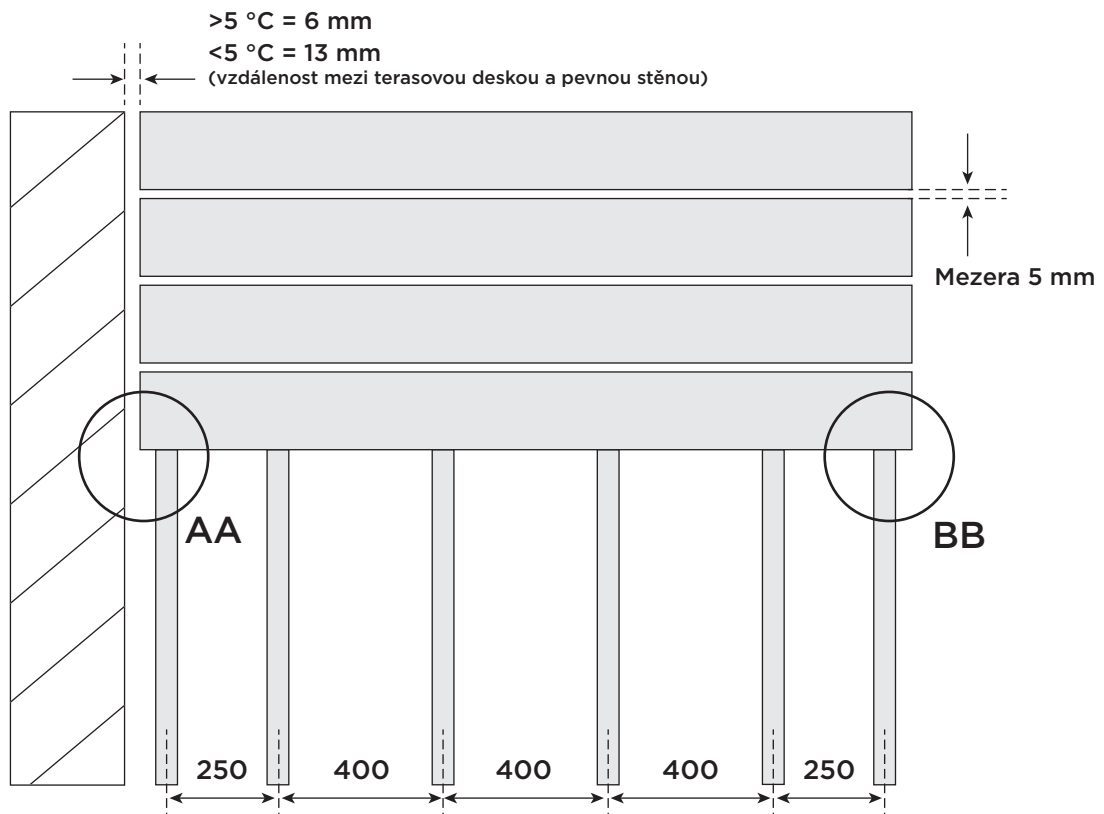
POŽADAVKY A PŘÍKLADY MONTÁŽE TERAS TREX

POZNÁMKA: S dotazy k podpěrným konstrukcím se obraťte na zástupce společnosti Trex.

POZNÁMKY:

- » Pro montáž teras Trex platí pravidla pro zajištění vůle. Podrobné informace viz příklady.
- v závislosti na požadavcích na zatížení a/nebo při montáži terasy pod úhlem může být nutné upravit rozteč rámu.
- » Při použití doporučených šroubů k připevnění terasy Trex jsou vyžadovány 2 šrouby na každém členu rámu.
- » V závislosti na typu použitého rámu je nutné použít různé typy kompatibilních spojovacích prvků terasy. Informace o kompatibilních spojovacích prvcích na základě použitého materiálu rámu naleznete v tabulce na straně 9.
- » Terasy Trex lze montovat s mnoha různými designy a vzory. Je možná diagonální montáž, montáž mezivrstev a mnoho dalších variant. Podrobnější informace vám sdělí zástupce společnosti Trex. Níže je uvedeno několik základních příkladů.

A. Montáž souběžné desky

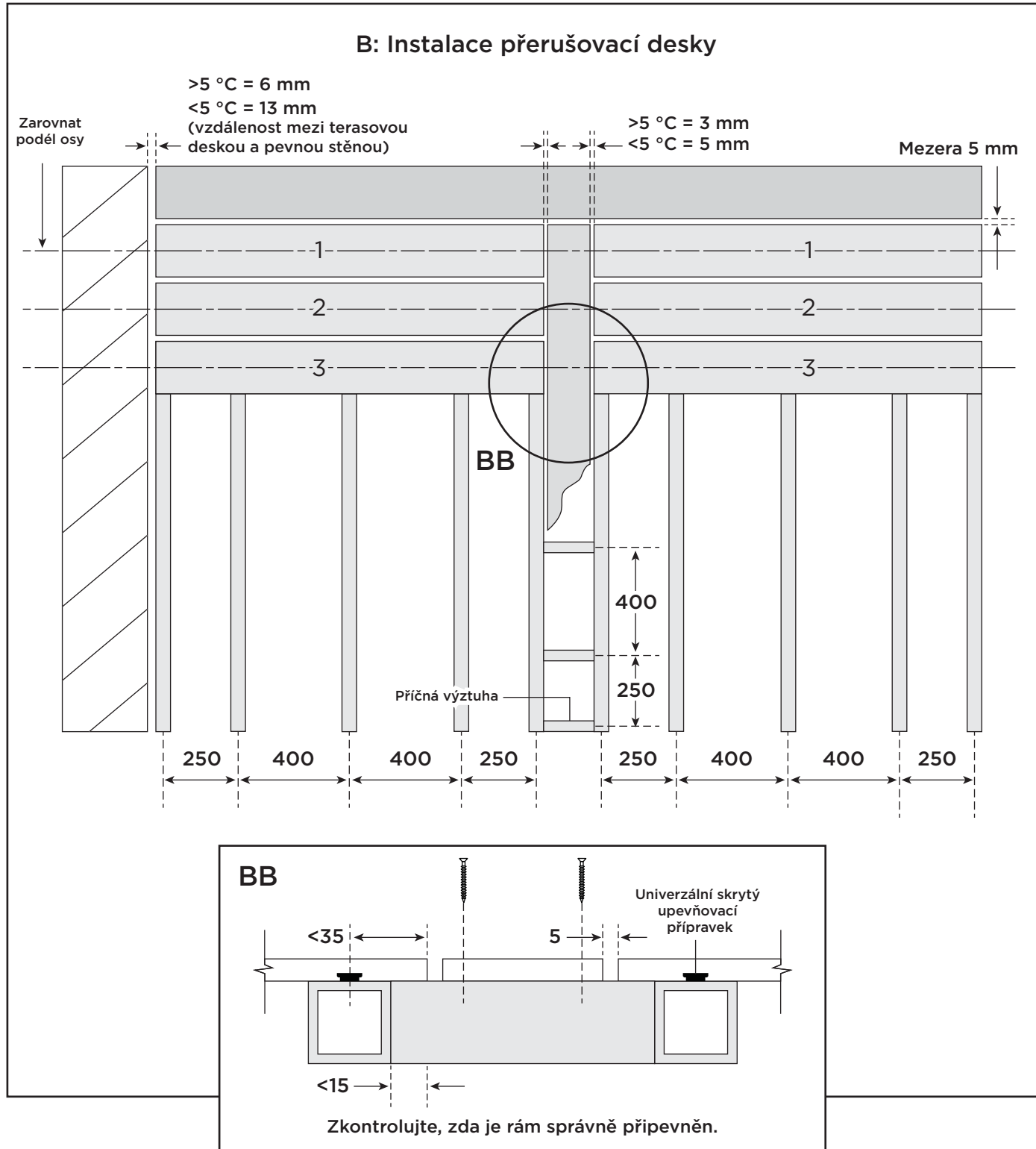


POŽADAVKY A PŘÍKLADY MONTÁŽE TERAS TREX/POKRAČOVÁNÍ

POZNÁMKY:

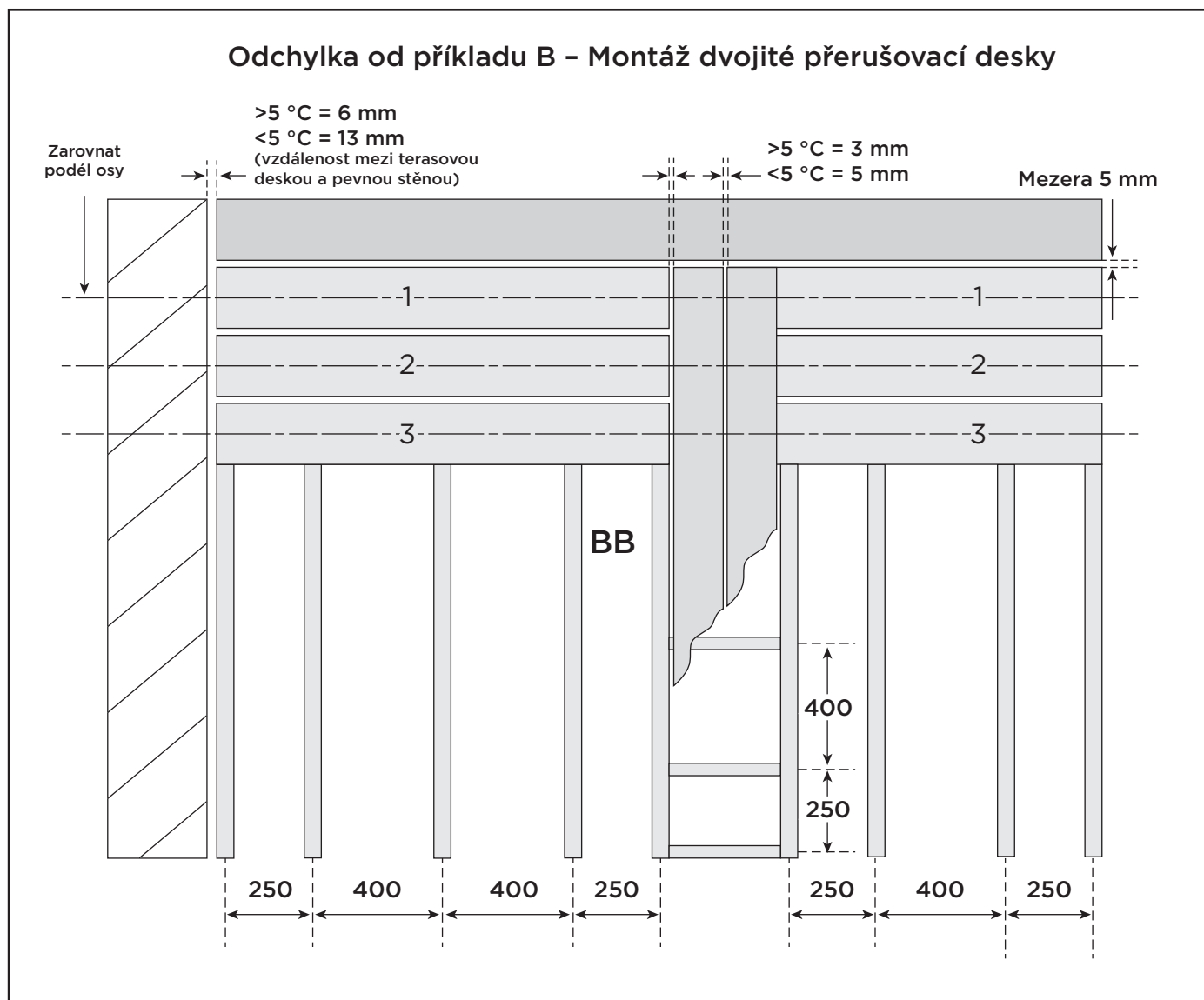
- » Aby se získal souvislý vzor spojů, musí být desky zprůměrovány podle jejich podélných os.
- » Změřte každou pátu (nebo ještě dřívější) desku pro zajištění řádného slícování desek.

TIP: Řádné plánování může snížit odpad.



POŽADAVKY A PŘÍKLADY MONTÁŽE TERAS TREX/POKRAČOVÁNÍ

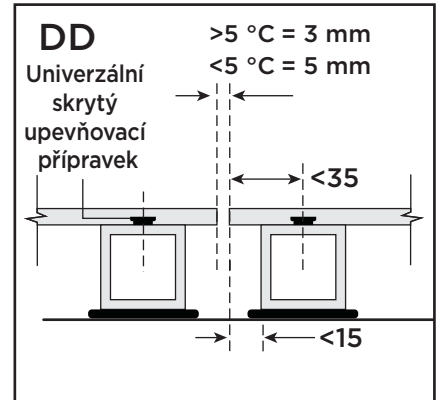
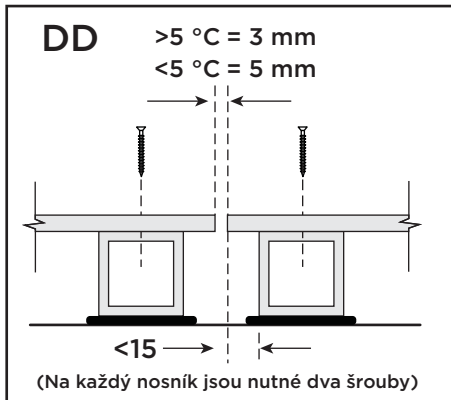
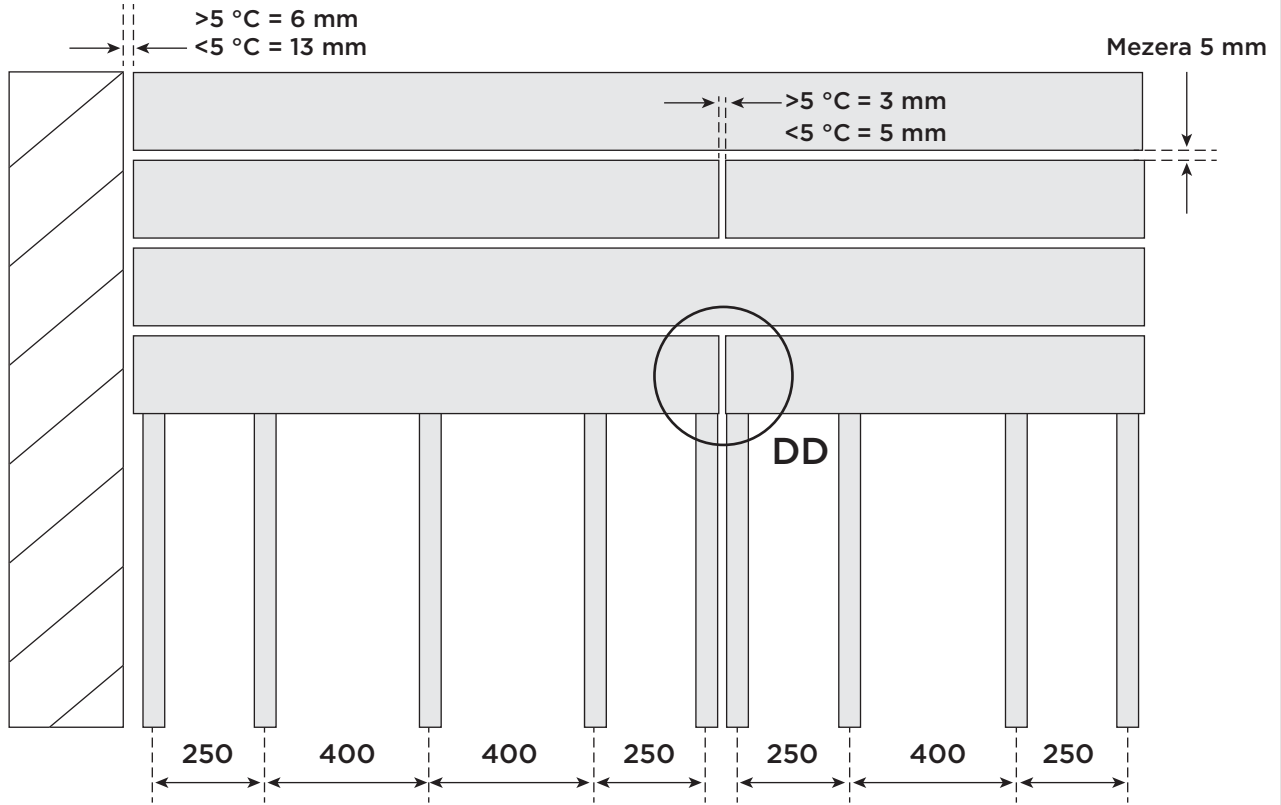
Aby se získal souvislý vzor spojů, musí být desky zprůměrovány podle jejich podélných os!



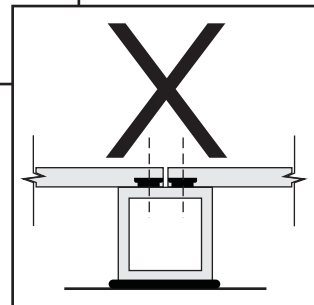
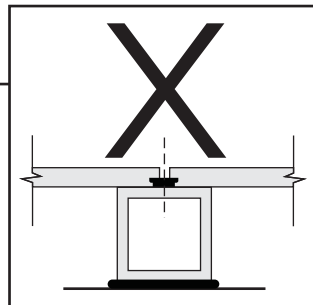
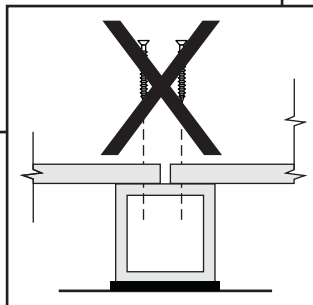
POŽADAVKY A PŘÍKLADY MONTÁŽE TERAS TREX/POKRAČOVÁNÍ

DŮLEŽITÉ: Každý konec desky musí spočívat na samostatném pomocném rámu a musí být připevněn dvěma univerzálními spojovacími prvky nebo šrouby! Každý pomocný rám musí být připevněn k zemi nebo zajištěn vhodnými hliníkovými rámovými konzolami jako v předchozích příkladech.

C. Instalace přilehlých desek

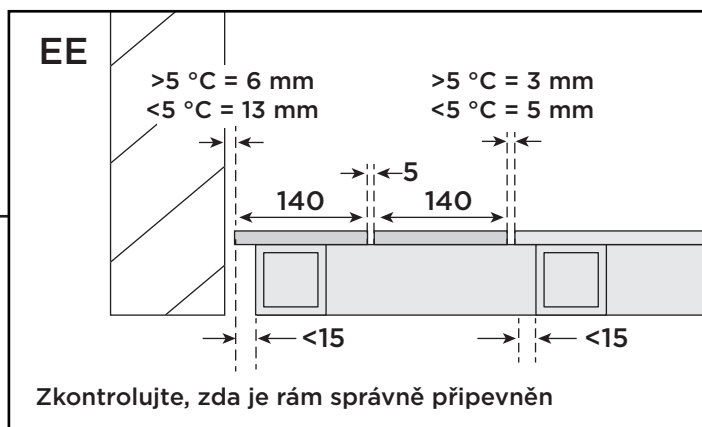
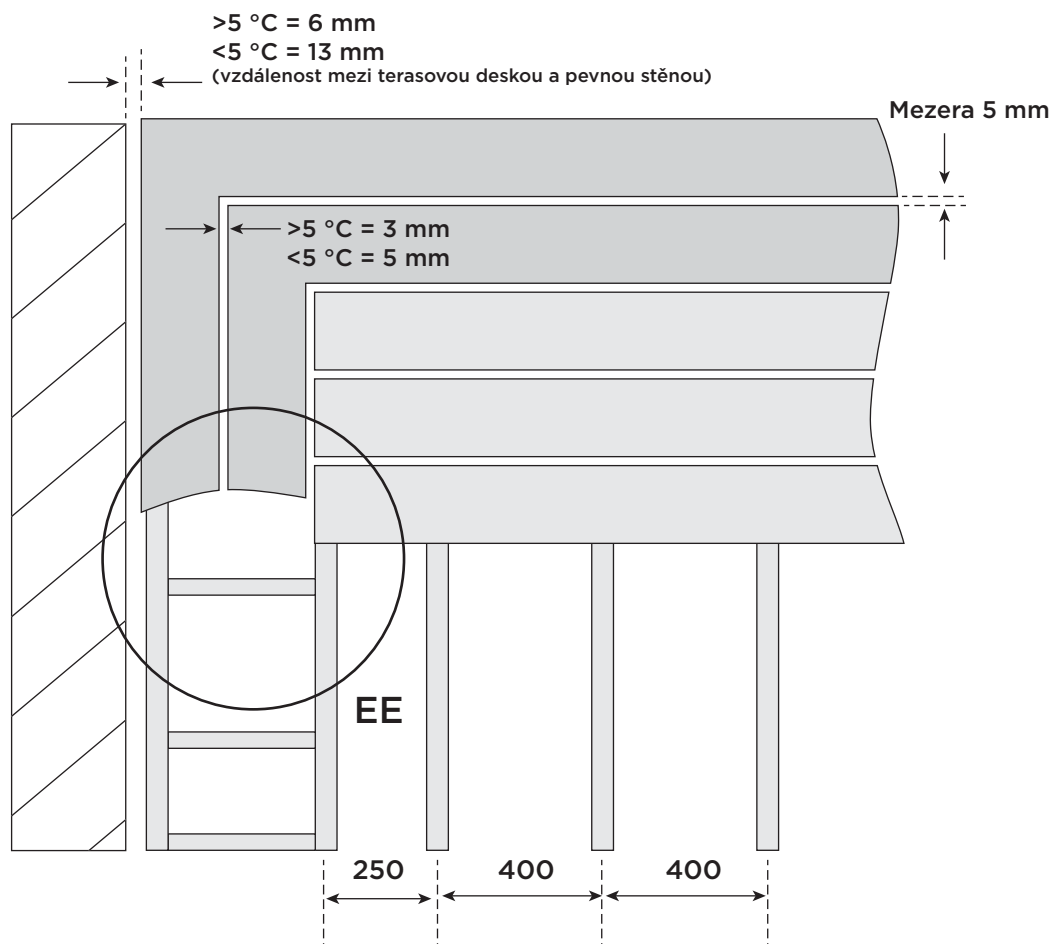


Zkontrolujte, zda je rám správně připevněn



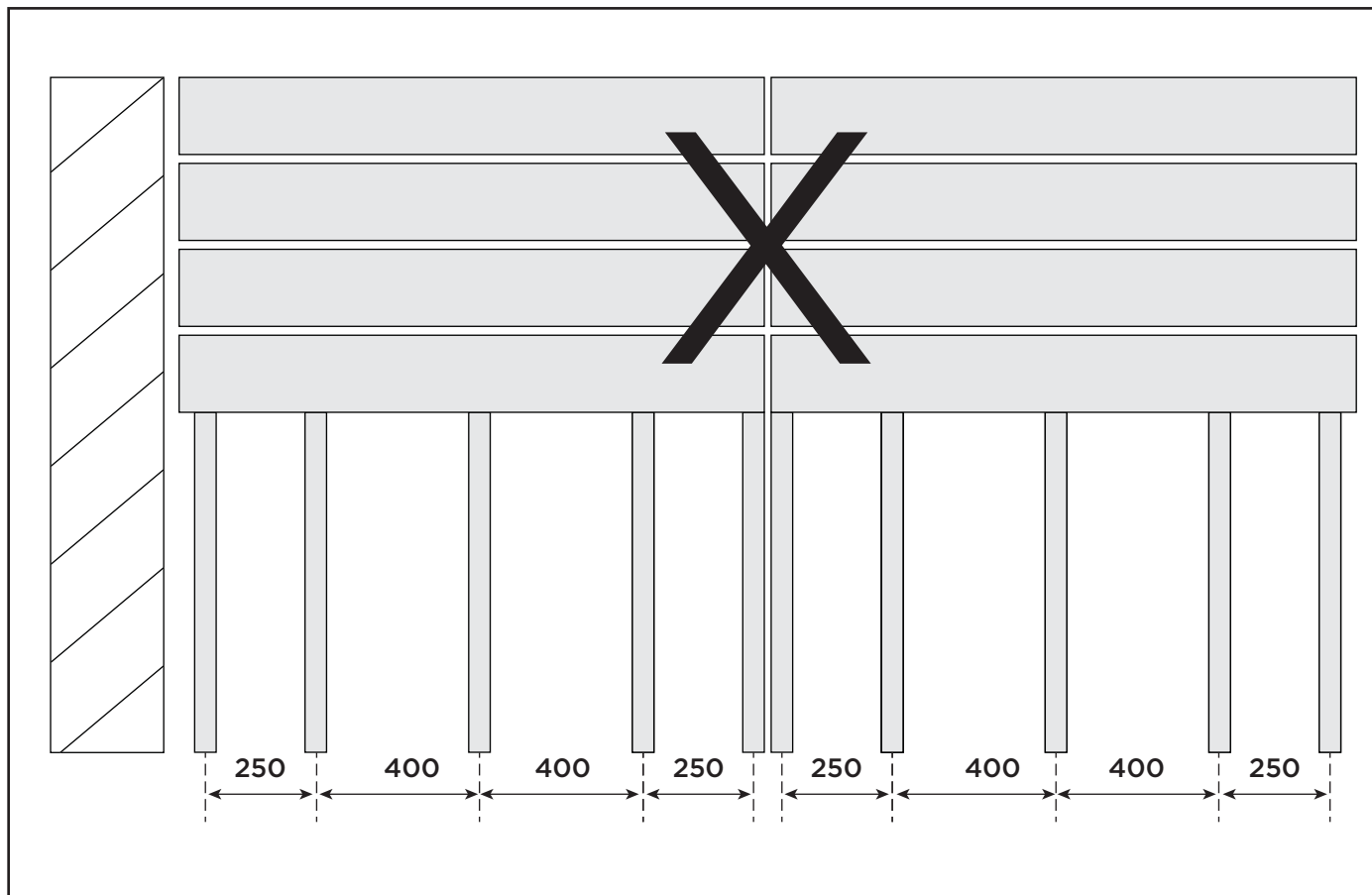
Zkontrolujte, zda je rám správně připevněn

D. Montáž okrajů rámu

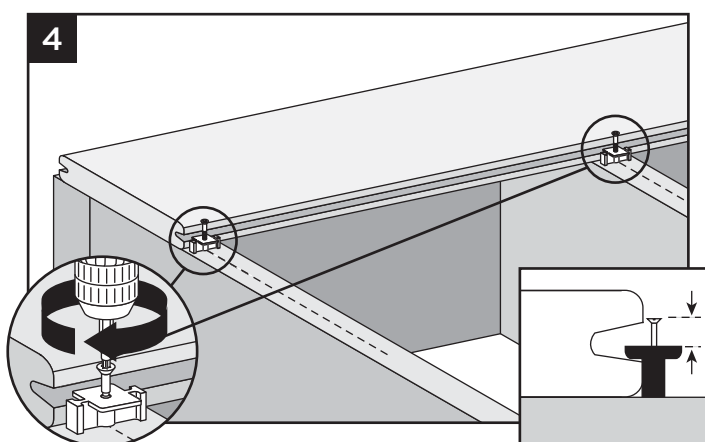
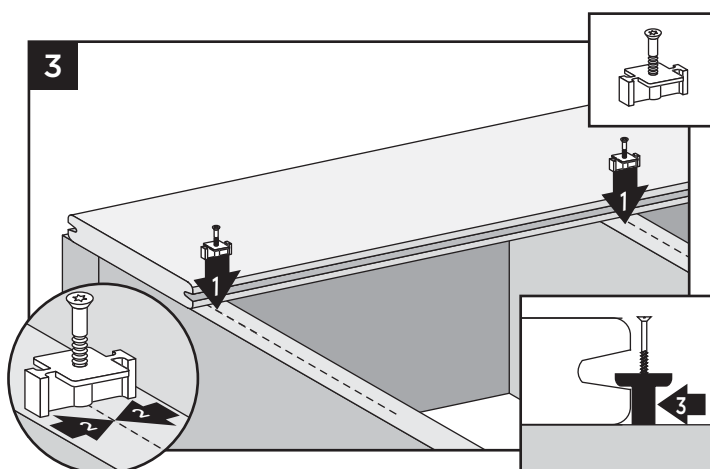
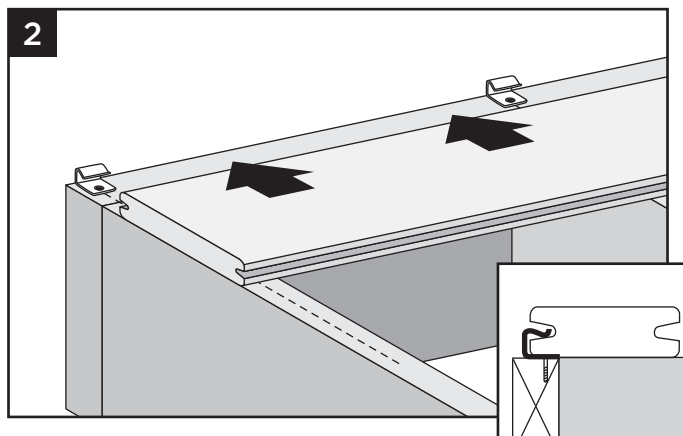
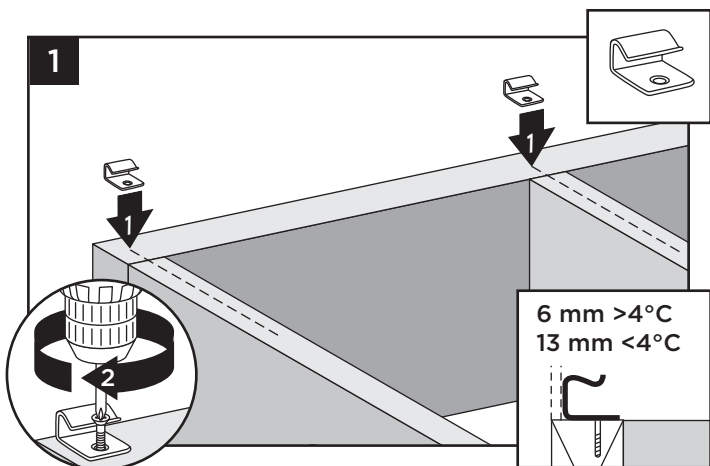


POŽADAVKY A PŘÍKLADY MONTÁŽE TERAS TREX/POKRAČOVÁNÍ

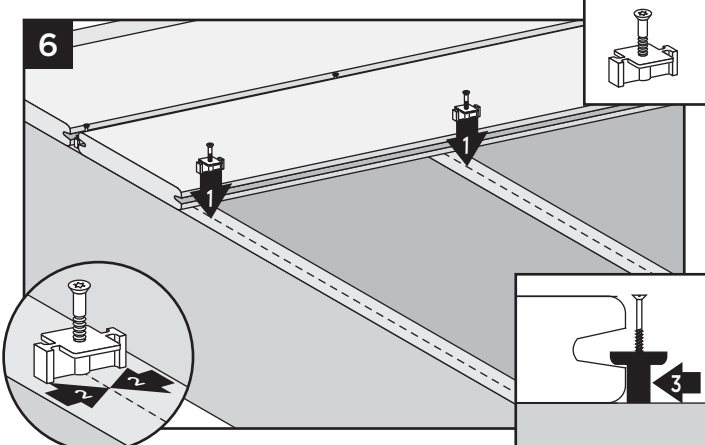
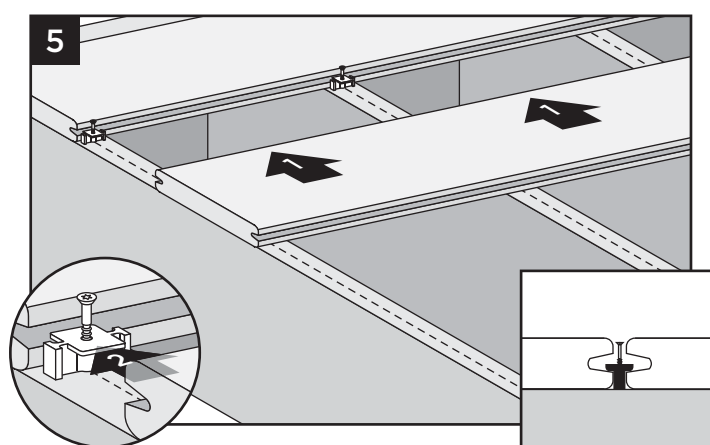
Montáž desek v paralelně přiléhající konstrukci se nedoporučuje. I po správné montáži může dojít k optickému omezení spojů natupo (viz příklad B).

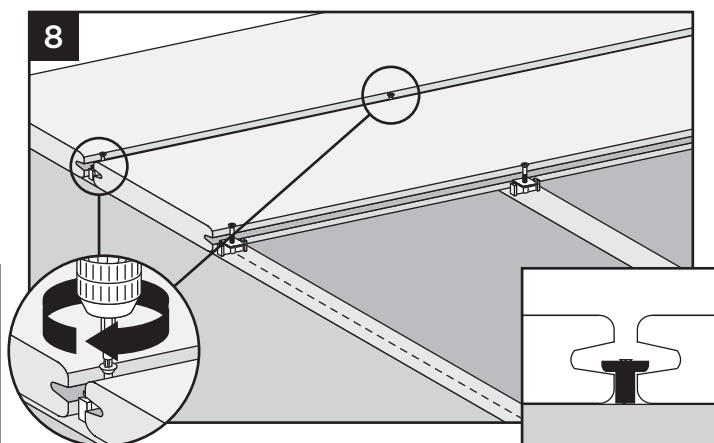
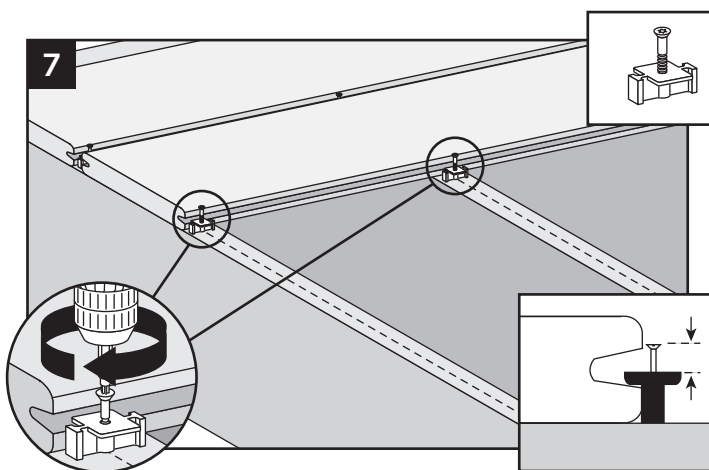


MONTÁŽ TERAS TREX - DŘEVĚNÉ RÁMOVÁNÍ

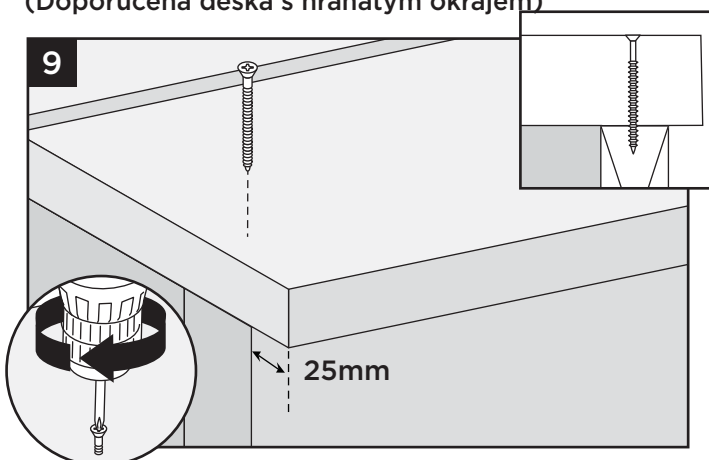


POZNÁMKA: K upevnění univerzálního spojovacího prvku Trex pro připevnění dvou spojovacích prvků současně použijte kus terasového prkna o délce přibližně 60 cm. Tato pomůcka usnadňuje správnou montáž univerzálního spojovacího prvku.



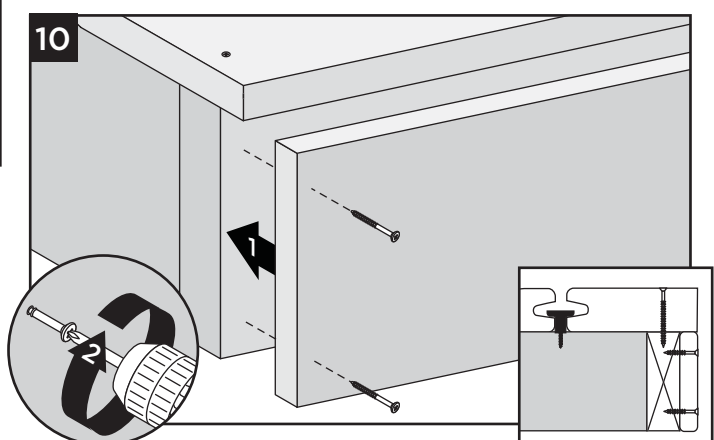


Montáž poslední terasové desky (Doporučena deska s hranatým okrajem)



Obrysově vyfrézujte jednu stranu hranaté desky pro použití se skrytými spojovacími prvky.

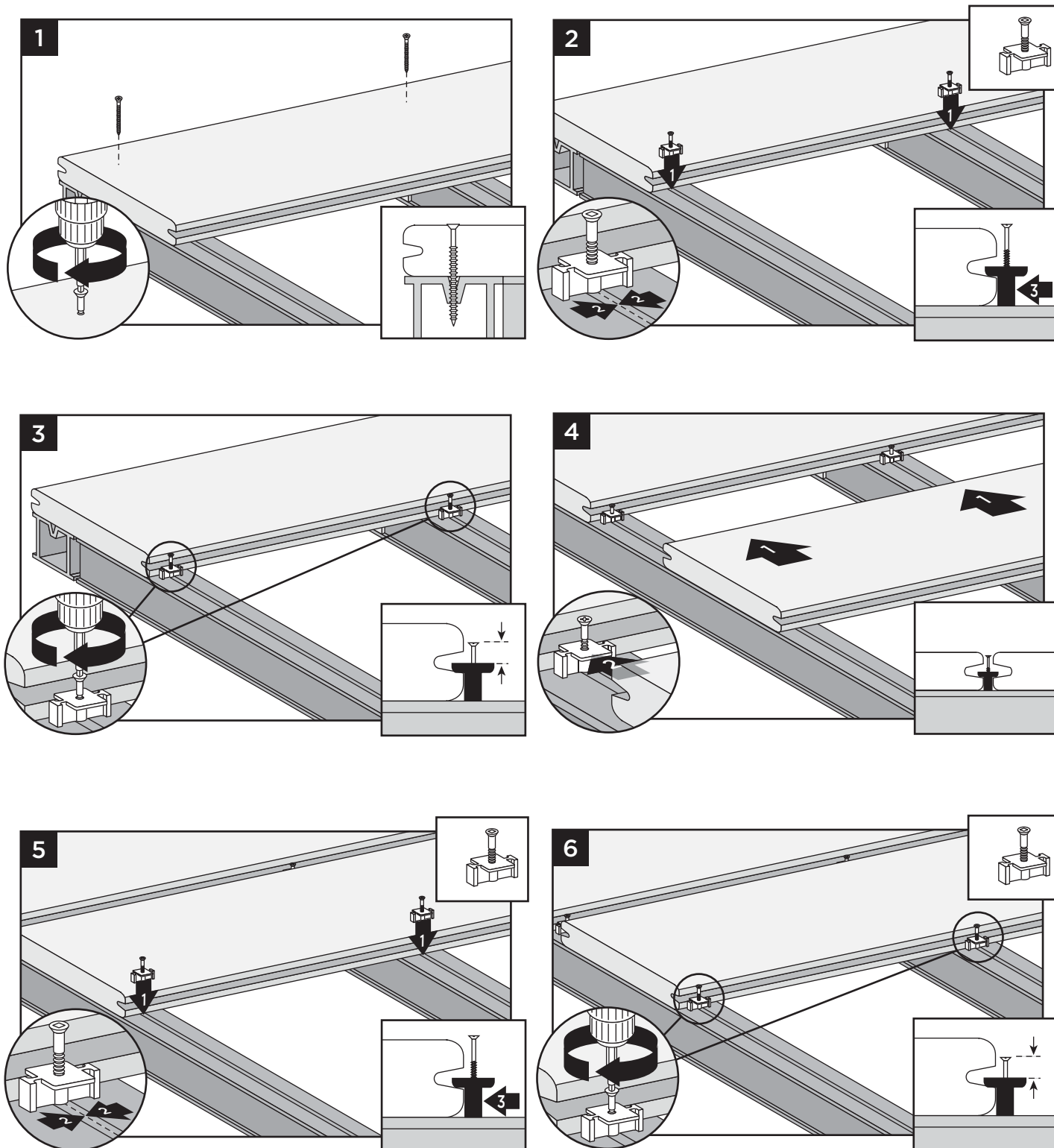
POZNÁMKA: K dispozici jsou šrouby pro hranovou montáž ve stejné barvě jako terasa. Kromě toho jsou k dispozici barevně sladěné hmoždinky a šrouby také pro terasy Transcend.



Šrouby obložení dodané montážní firmou (zobrazeno obložení 25 x 203 mm).

POZNÁMKA: Podrobnější informace vám sdělí zástupce společnosti Trex.

MONTÁŽ TERAS TREX - KOVOVÉ RÁMOVÁNÍ

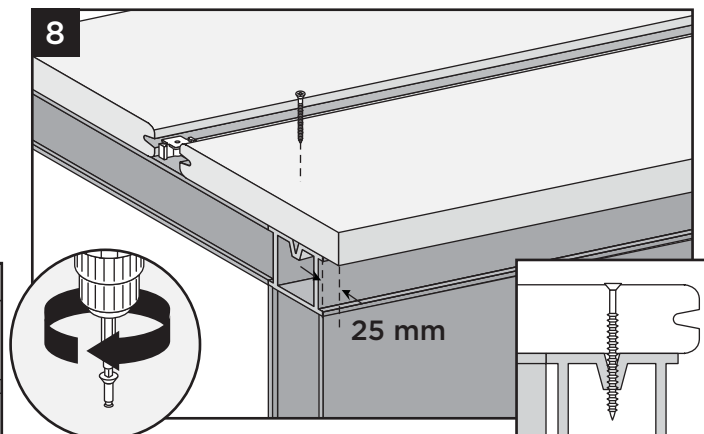
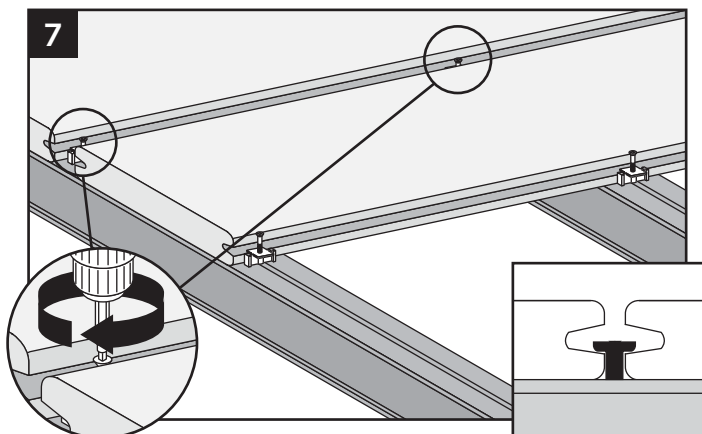


TIP: K upevnění univerzálního spojovacího prvku Trex pro slisování dvou spojovacích prvků současně použijte kus terasového prkna o délce přibližně 60 cm. Tato pomůcka usnadňuje správnou montáž univerzálního spojovacího prvku.

POZNÁMKA: Stavební metody se neustále zdokonalují. Aktuální montážní požadavky viz www.trex.com (a příslušné stránky ve vaší zemi).

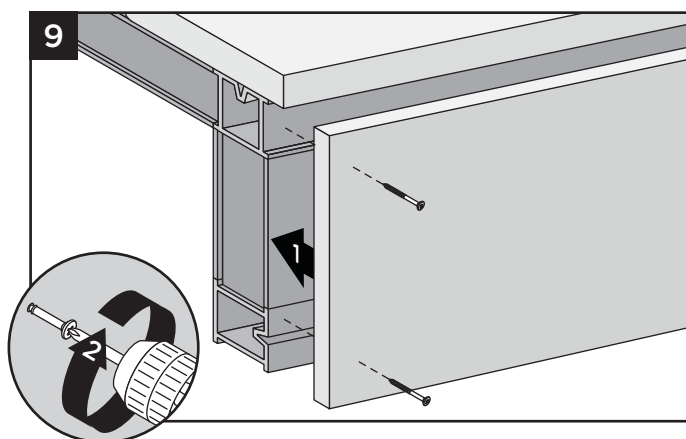
MONTÁŽ TERAS TREX - KOVOVÉ RÁMOVÁNÍ/POKRAČOVÁNÍ

Montáž poslední terasové desky (Doporučena deska s hranatým okrajem)



Obrysově vyfrézujte hranatou desku pro použití se skrytými spojovacími prvky.

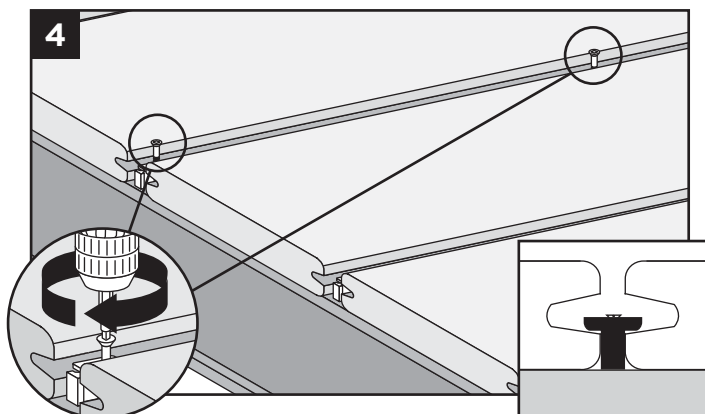
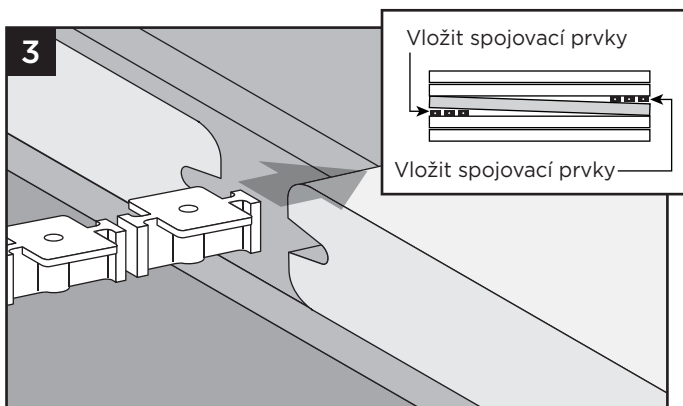
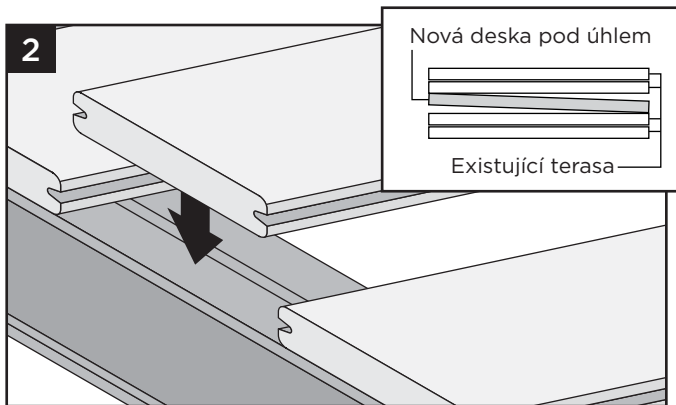
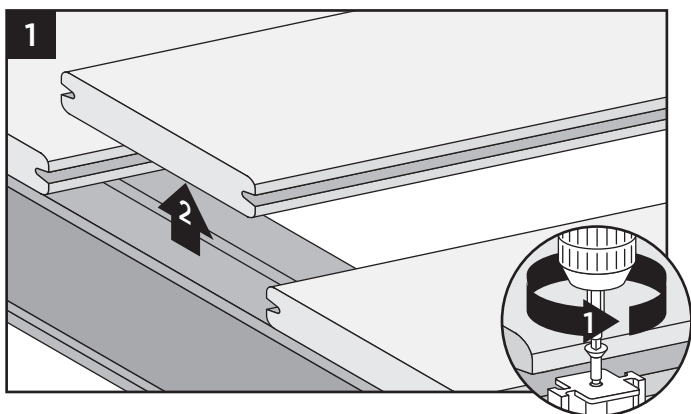
Montáž volitelného obložení



POZNÁMKA: Obložení širší než 60 mm bude vyžadovat podrobnější požadavky na spojovací prvky. Obkládací desky nesmějí přenášet zatížení z terasy. Podrobnější informace vám sdělí zástupce společnosti Trex.

VÝMĚNA DESEK TREX

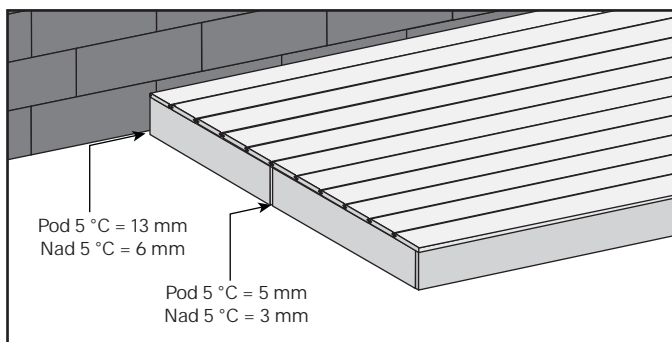
MONTÁŽ POMOCÍ UNIVERZÁLNÍCH SPOJOVACÍCH PRVKŮ TREX HIDEAWAY



MONTÁŽ OBLOŽENÍ TREX A ZAJIŠTĚNÍ VŮLÍ

Obložení Trex použité po obvodu terasy musí mít vůli splňující stejné požadavky jako terasy Trex, aby bylo umožněno proudění vzduchu a rozpínání/smršťování obložení.

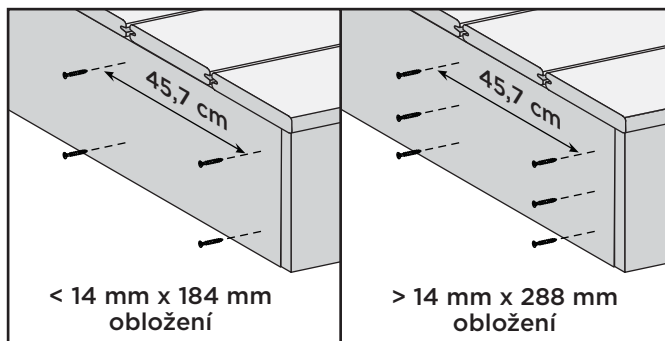
Požadavky na zajištění vůle obložení jsou následující:



Při použití schválených spojovacích prvků obložení:

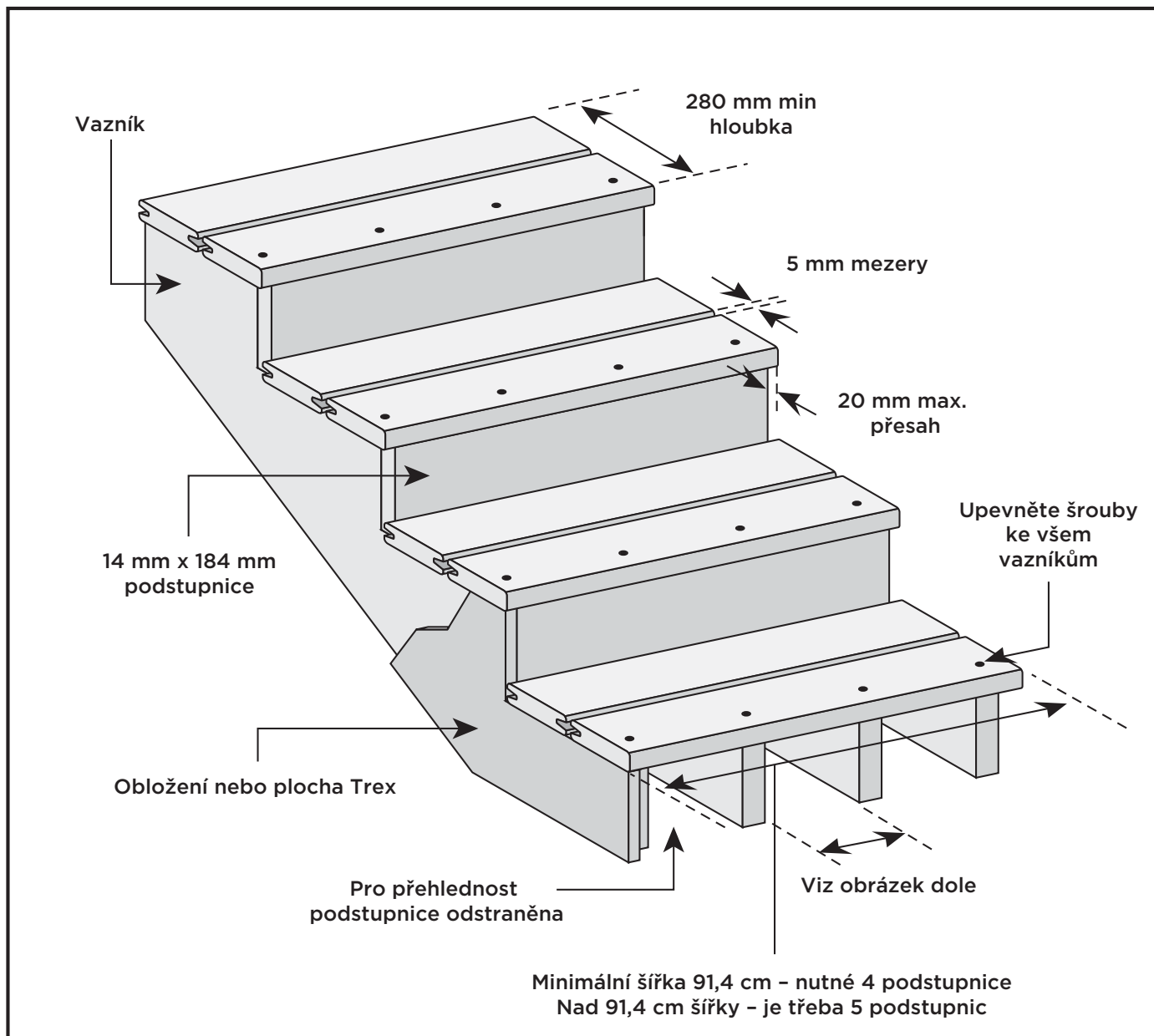
POZNÁMKA: Niže uvedené spojovací prvky lze použít pouze s obložením 14 mm x 184 mm nebo 14 mm x 288 mm a nelze je použít s terasovým produktem, který se používá jako hrana obložení nebo podstupnice schodů.

Společnost Trex doporučuje použít systém obložení Starborn® Deckfast® nebo šrouby obložení SplitStop™.



POŽADAVKY NA ROZTEČ PRO SCHODY TREX

POZNÁMKA: Zobrazeno s dřevěným rámováním.



MAXIMÁLNÍ ROZTEČ TRÁMŮ SCHODŮ (mezi středy)

Transcend 25 x 140 mm	30 cm
Enhance 25 x 140 mm	23 cm
Transcend 33 x 140 mm	30 cm

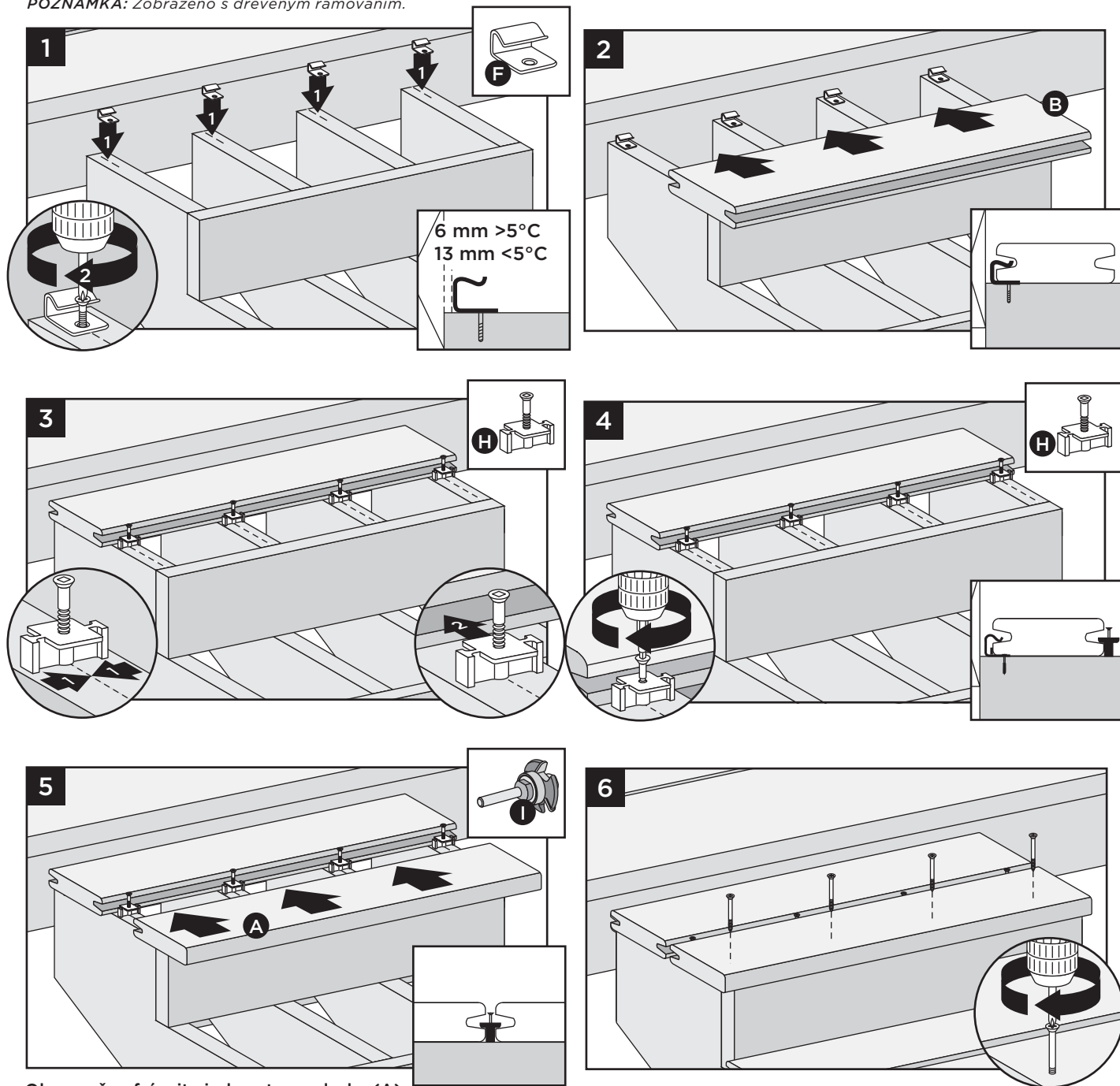
POZNÁMKA: Stavební metody se neustále zdokonalují. Aktuální montážní požadavky viz www.trex.com (a příslušné stránky ve vaší zemi).

MONTÁŽ STUPNIC TREX

MONTÁŽ POMOCÍ SKRYTÝCH UNIVERZÁLNÍCH SPOJOVACÍCH SYSTÉMŮ TREX HIDEAWAY

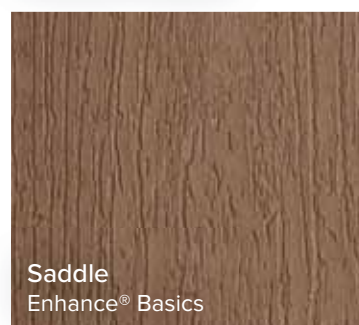
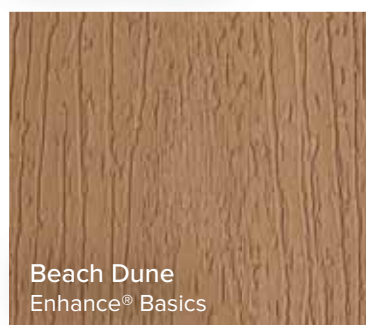
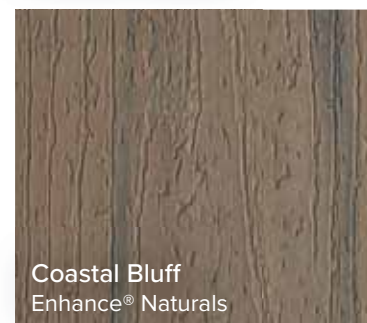
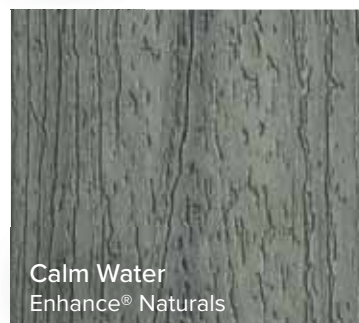
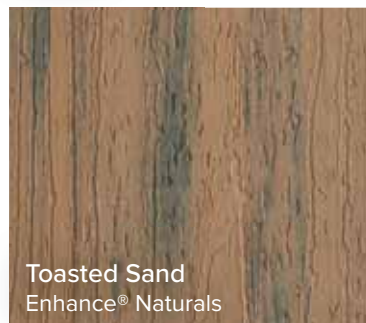
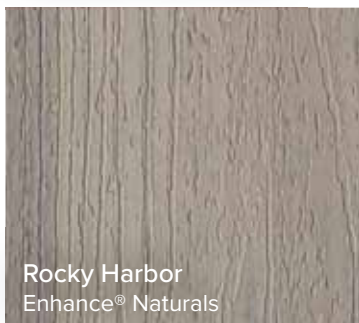
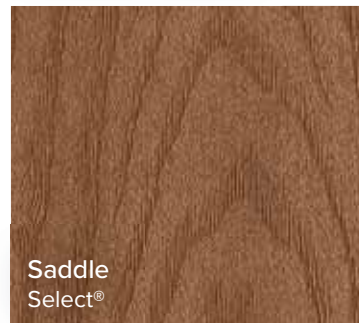
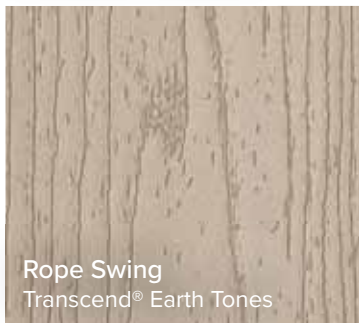
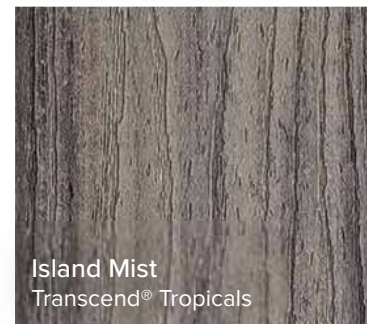
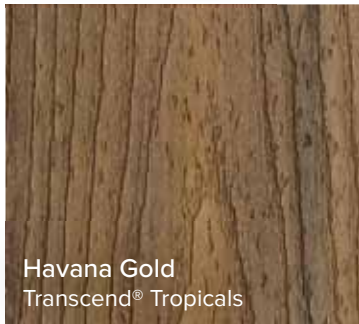
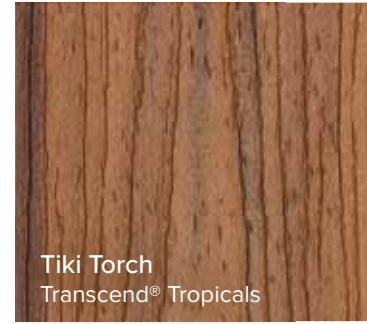
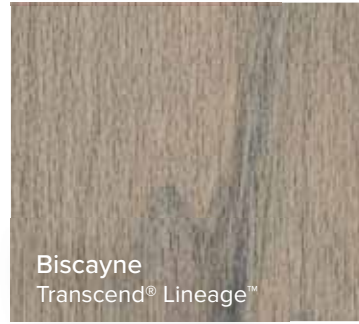
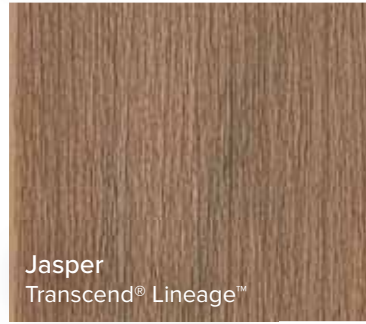
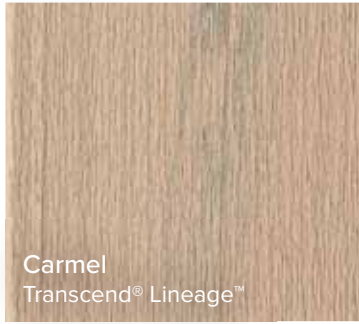
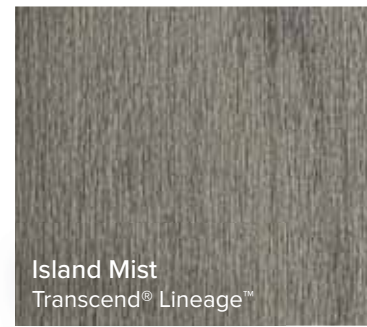
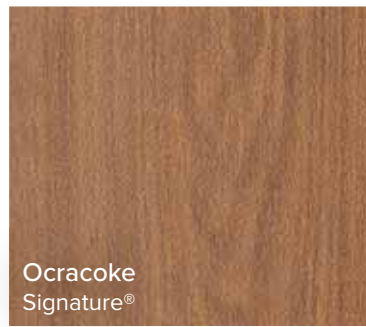
POZNÁMKA: Použijte hranaté kompozitní terasové desky ručně obrysové frézované na požadovaných stranách, aby je bylo možné použít se skrytými spojovacími prvky.

POZNÁMKA: Zobrazeno s dřevěným rámováním.



Obrysové vyfrézujte jednu stranu desky (A).

BAREVNÁ PALETA TERAS



*Dostupnost barev si
ověřte u místního
prodejce.*

*Varianta Island Mist Tropicals bude
ke dni 31. 12. 2024 ukončena a nahrazena
variantou Transcend Lineage Island Mist.



PŘEDNÍ STRANA:
Transcend®
Lineage™ Decking
in Jasper (JA)

ZADNÍ STRANA:
Signature® Decking
in Rocky Harbor (RH)



Světová jednička v terasách*

KDE SE NACHÁZÍME



Navštivte stránky [trex.com](https://www.trex.com)

TERASA | ZÁBRADLÍ | SVÍTIDLA | OBLOŽENÍ | KUCHYNĚ | NÁBYTEK | PERGOLA | ODVODNĚNÍ

© 2024 Trex Company, Inc. Všechna práva vyhrazena. Trex®, logo Trex, TrexPro®, Trex Enhance®, Trex Select®, Trex Transcend®, Trex Transcend® Lineage™, Trex Signature®, Trex® OutdoorLighting, Trex Hideaway®, Trex® Pergola, Trex® Outdoor Kitchens, Trex® Outdoor Furniture, Trex® Cladding, Trex® Fascia, Trex® Spiral Stairs, Trex® Cornhole, Trex® Lattice a Trex® Fencing jsou buď federálně zaregistrované ochranné známky, ochranné známky nebo obchodní značky společnosti Trex Company, Inc., Winchester, Virginia, nebo společností, kterým tato společnost udělila licenci.